



GUÍA DE LLENADO DE LAS ESPECIFICACIONES TÉCNICAS PARA LA GENERACIÓN DEL ARCHIVO XML O JSON MENSUAL DE CONTROLES VOLUMÉTRICOS PARA HIDROCARBUROS Y PEROLÍFEROS

Marzo 2022



Tabla de contenido

| | | |
|-----------|--|----------|
| I. | GUÍA DE LLENADO DE LAS ESPECIFICACIONES TÉCNICAS PARA LA GENERACIÓN DEL ARCHIVO XML O JSON MENSUAL DE CONTROLES VOLUMÉTRICOS PARA HIDROCARBUROS Y PETROLÍFEROS | 6 |
| 0. | Controles Volumétricos: Tag principal o Raíz | 6 |
| 1. | Version: elemento hijo..... | 7 |
| 2. | RfcContribuyente: elemento hijo..... | 7 |
| 3. | RfcRepresentanteLegal: elemento hijo..... | 7 |
| 4. | RfcProveedor: elemento hijo..... | 8 |
| 5. | RfcProveedores: elemento hijo | 8 |
| 6. | Caracter: elemento madre | 8 |
| 6.1. | TipoCaracter o Caracter: elemento hijo..... | 9 |
| 6.2. | ModalidadPermiso: elemento hijo..... | 9 |
| 6.3. | NumPermiso: elemento hijo..... | 10 |
| 6.4. | NumContratoOAsignacion: elemento hijo..... | 10 |
| 6.5. | InstalacionAlmacenGasNatural: elemento hijo | 10 |
| 7. | ClaveInstalacion: elemento hijo..... | 11 |
| 8. | DescripcionInstalacion: elemento hijo | 11 |
| 9. | Geolocalizacion: elemento madre..... | 11 |
| 9.1. | GeolocalizacionLatitud: elemento hijo..... | 12 |
| 9.2. | GeolocalizacionLongitud: elemento hijo | 12 |
| 10. | NumeroPozos: elemento hijo..... | 12 |
| 11. | NumeroTanques: elemento hijo..... | 13 |
| 12. | NumeroDuctosEntradaSalida: elemento hijo..... | 13 |
| 13. | NumeroDuctosTransporteDistribucion: elemento hijo | 14 |
| 14. | NumeroDispensarios: elemento hijo..... | 14 |
| 15. | FechaYHoraReporteMes: elemento hijo | 14 |
| 16. | Producto: elemento madre..... | 15 |
| 16.1. | ClaveProducto: elemento hijo..... | 16 |
| 16.2. | ClaveSubProducto: elemento hijo | 17 |
| 16.3. | Gasolina: elemento madre..... | 17 |
| 16.3.1. | ComposOctanajeGasolina: elemento hijo | 18 |



| | | | |
|---------------------|---|----------------------|----|
| 16.3.2. | GasolinaConCombustibleNoFosil: | elemento hijo | 18 |
| 16.3.3. | ComposDeCombustibleNoFosilEnGasolina: | elemento hijo..... | 18 |
| 16.4. | Diesel: | elemento madre | 18 |
| 16.4.1. | DieselConCombustibleNoFosil: | elemento hijo | 19 |
| 16.4.2. | ComposDeCombustibleNoFosilEnDiesel: | elemento hijo..... | 19 |
| 16.5. | Turbosina: | elemento madre..... | 20 |
| 16.5.1. | TurbosinaConCombustibleNoFosil: | elemento hijo..... | 20 |
| 16.5.2. | ComposDeCombustibleNoFosilEnTurbosina: | elemento hijo | 20 |
| 16.6. | GasLP: | elemento madre..... | 21 |
| 16.6.1. | ComposDePropanoEnGasLP: | elemento hijo | 21 |
| 16.6.2. | ComposDeButanoEnGasLP: | elemento hijo | 21 |
| 16.7. | Petroleo: | elemento madre | 22 |
| 16.7.1. | DensidadDePetroleo: | elemento hijo | 22 |
| 16.7.2. | ComposDeAzufreEnPetroleo: | elemento hijo | 22 |
| 16.8. | GasNaturalOCondensados: | elemento madre | 23 |
| 16.8.1. | ComposGasNaturalOCondensados: | elemento hijo..... | 23 |
| 16.8.2. | FraccionMolar: | elemento hijo..... | 23 |
| 16.8.3. | PoderCalorifico: | elemento hijo..... | 24 |
| 16.9. | Otros: | elemento hijo | 24 |
| 16.10. | MarcaComercial: | elemento hijo | 25 |
| 16.11. | Marcaje: | elemento hijo..... | 25 |
| 16.12. | ConcentracionSustanciaMarcaje: | elemento hijo | 25 |
| 16.13. | REPORTEDEVOLUMENMENSUAL: | elemento madre..... | 25 |
| 16.13.1. | CONTROLDEEXISTENCIAS: | elemento madre..... | 26 |
| 16.13.1.1. | VolumenExistenciasMes: | elemento hijo..... | 27 |
| 16.13.1.1.1. | ValorNumerico: | elemento hijo..... | 27 |
| 16.13.1.2. | FechaYHoraEstaMedicionMes: | elemento hijo..... | 27 |
| 16.13.2. | RECEPCIONES: | elemento madre | 28 |
| 16.13.2.1. | TotalRecepcionesMes: | elemento hijo | 28 |
| 16.13.2.2. | SumaVolumenRecepcionMes: | elemento hijo..... | 29 |
| 16.13.2.2.1. | ValorNumerico: | elemento hijo..... | 29 |
| 16.13.2.2.2. | UM o UnidadDeMedida: | elemento hijo..... | 29 |
| 16.13.2.3. | PoderCalorifico: | elemento hijo..... | 30 |
| 16.13.2.3.1. | ValorNumerico: | elemento hijo..... | 30 |
| 16.13.2.3.2. | UM o UnidadDeMedida: | elemento hijo..... | 30 |
| 16.13.2.4. | TotalDocumentosMes: | elemento hijo..... | 31 |
| 16.13.2.5. | ImporteTotalRecepcionesMensual: | elemento hijo..... | 31 |
| 16.13.2.6. | Complemento: elemento hijo | | 31 |
| 16.13.3. | ENTREGAS: | elemento madre | 32 |



| | | |
|--|---------------------|----|
| 16.13.3.1. TotalEntregasMes: | elemento hijo..... | 32 |
| 16.13.3.2. SumaVolumenEntregadoMes: | elemento hijo..... | 33 |
| 16.13.3.2.1. ValorNumerico: | elemento hijo..... | 33 |
| 16.13.3.2.2. UM o UnidadDeMedida: | elemento hijo..... | 33 |
| 16.13.3.3. PoderCalorifico: | elemento hijo..... | 34 |
| 16.13.3.3.1. ValorNumerico: | elemento hijo..... | 34 |
| 16.13.3.3.2. UM o UnidadDeMedida: | elemento hijo..... | 35 |
| 16.13.3.4. TotalDocumentosMes: | elemento hijo..... | 35 |
| 16.13.3.5. ImporteTotalEntregasMes: | elemento hijo..... | 35 |
| 16.13.3.6. Complemento: | elemento hijo..... | 35 |
| 17. BITACORAMENSUAL: | elemento madre..... | 36 |
| 17.1. NumeroRegistro: | elemento hijo..... | 37 |
| 17.2. FechaYHoraEvento: | elemento hijo..... | 37 |
| 17.3. UsuarioResponsable: | elemento hijo..... | 37 |
| 17.4. TipoEvento: | elemento hijo..... | 37 |
| 17.5. DescripcionEvento: | elemento hijo..... | 38 |
| 17.6. IdentificacionComponenteAlarma: | elemento hijo..... | 38 |
| Apéndice 1 - Catálogo de permisos emitidos por la CRE y la SENER..... | | 39 |
| Apéndice 2 - Catálogo de hidrocarburos y petrolíferos..... | | 42 |
| Apéndice 3 - Claves que deberás asignar a tu instalación o al proceso al que te dediques, así como a los tanques, ductos, pozos, dispensarios y mangueras con que cuentas..... | | 44 |
| Apéndice 4 – Nombre del archivo del reporte mensual..... | | 46 |
| Apéndice 5 – Firma y envío de los reportes..... | | 48 |
| Apéndice 6 – Codificación..... | | 48 |



INTRODUCCIÓN

Como contribuyente obligado a llevar controles volumétricos debes generar un reporte mensual con la información de tus registros de volumen, asociados al CFDI o pedimento respectivo, entre otros documentos. En este documento se describen las pautas para generar los reportes de manera correcta y eficiente.

Las “Especificaciones Técnicas para la Generación del Archivo XML Mensual de Controles Volumétricos para Hidrocarburos y Petrolíferos” y las “Especificaciones Técnicas para la Generación del Archivo JSON Mensual de Controles Volumétricos para Hidrocarburos y Petrolíferos”, publicadas en el Portal del SAT, son los documentos técnicos, que especifican la estructura, forma y sintaxis que deben contener los reportes de controles volumétricos que debes generar de forma mensual.

A lo largo de este documento y en las especificaciones técnicas se hace referencia a la presencia de tres tipos de elementos:

- Cuando se indique que la presencia es requerida, el elemento deberás manifestarlo siempre.
- Cuando se indique que la presencia es condicional, el elemento sólo deberás manifestarlo cuando cumplas la condición, en caso contrario no deberá existir.
- Cuando se indique que la presencia es opcional, el elemento podrá manifestarse o no, ello quiere decir que deberás determinar si el elemento opcional de que se trate es aplicable a tu operación y por lo tanto al reporte que estás generando.

La estructura del reporte comienza con el tag principal o raíz y de éste se despliegan los elementos que deberán manifestarse por ser requeridos, por haberse cumplido la condición, o que siendo opcionales son aplicables, es decir, se trata de información anidada conforme a lo siguiente:

- Un elemento madre es aquel que engloba otros elementos, por lo que al manifestar un elemento madre deberán manifestarse los elementos hijos que correspondan.
- Un elemento hijo es aquel que no engloba otros elementos, se trata de un elemento cuyo registro depende de que, en un nivel anterior se haya manifestado algún elemento madre que lo requiriera.

Recuerda que deberás generar un reporte por cada título de asignación; contrato para la exploración y extracción que hayas suscrito con la Comisión Nacional de Hidrocarburos, que se encuentre en etapa de extracción; permiso emitido por la Comisión Reguladora de Energía o la Secretaría de Energía o por cada instalación fija para la recepción de gas natural para autoconsumo de gas natural.

Por lo que, en caso de que cuentes con más de un título de asignación, contrato, permiso o instalación fija para la recepción de gas natural para autoconsumo deberás generar un reporte mensual por cada uno.

En el caso de alguna duda o situación particular sobre la generación del reporte mensual que no se encuentre resuelta en esta guía, debes remitirte a la documentación técnica **Especificaciones Técnicas para la Generación del Archivo XML Mensual de Controles Volumétricos para Hidrocarburos y Petrolíferos** o **Especificaciones Técnicas para la Generación del Archivo JSON Mensual de Controles Volumétricos para Hidrocarburos y Petrolíferos**, según corresponda.

De manera conceptual el reporte mensual se genera siguiendo cuatro pasos:



1

Identificación del contribuyente.

Primero declararás algunos datos generales, tales como tu clave en el RFC y el permiso o contrato con que cuentas.

2

Hidrocarburos y Petrolíferos.

Declararás el tipo de producto de que se trate, así como sus características.

3

Volúmenes y documentación.

Debes manifestar los volúmenes de recepción y entregas de tus operaciones, así como de existencias.

Complemento

A cada volumen debes asociar el CFDI, pedimento, dictamen de calidad o certificado de operación de los equipos y programas informáticos.

4

Bitácora.

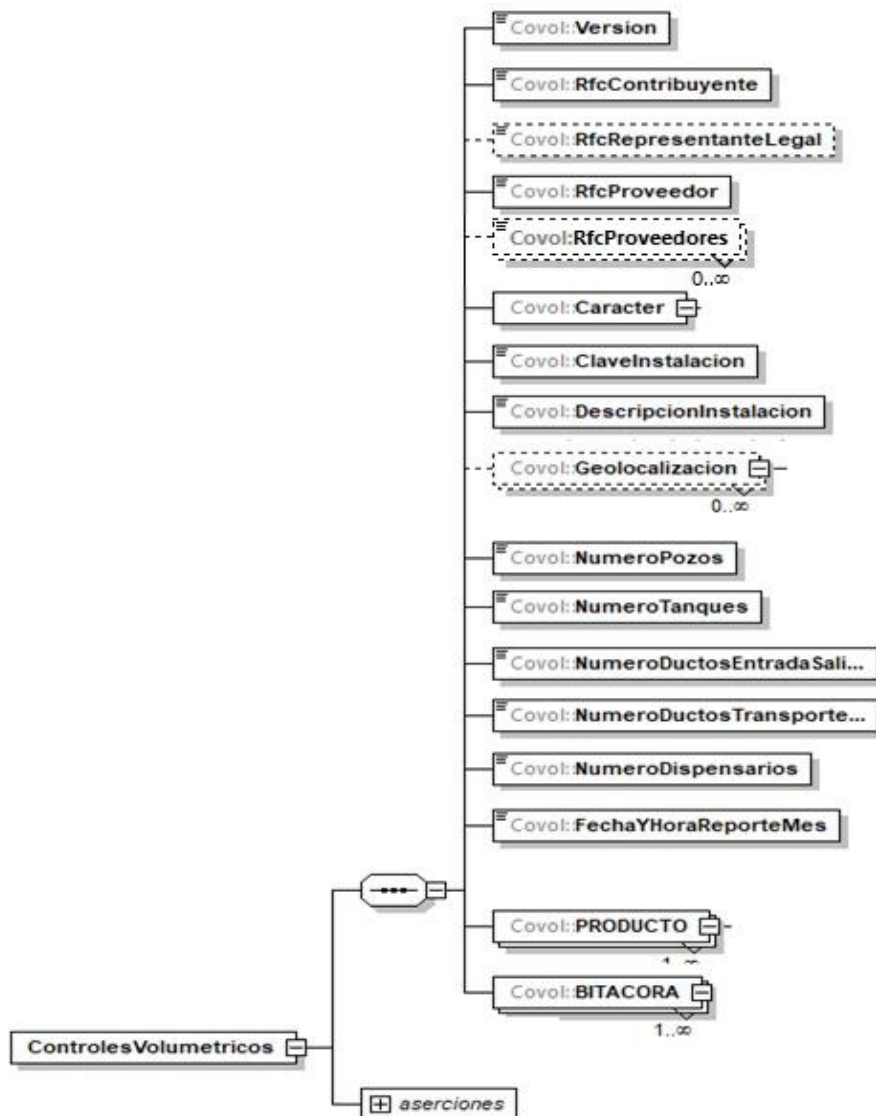
Finalmente, declararás los eventos generados en el periodo reportado.



I. GUÍA DE LLENADO DE LAS ESPECIFICACIONES TÉCNICAS PARA LA GENERACIÓN DEL ARCHIVO XML O JSON MENSUAL DE CONTROLES VOLUMÉTRICOS PARA HIDROCARBUROS Y PETROLÍFEROS

0. Controles Volumétricos: Tag principal o Raíz

Es el elemento madre del archivo XML o JSON, este elemento es el principio de la estructura del reporte mensual de controles volumétricos, engloba los siguientes elementos hijo: **Version**, **RfcContribuyente**, **RfcRepresentanteLegal**, **RfcProveedor**, **RfcProveedores**, **Caracter**, **ModalidadPermiso**, **NumPermiso**, **NumContratoOAsignacion**, **InstalacionAlmacenGasNatural**, **ClaveInstalacion**, **DescripcionInstalacion**, **Geolocalizacion**, **NumeroPozos**, **NumeroTanques**, **NumeroDuctosEntradaSalida**, **NumeroDuctosTransporteDistribucion**, **NumeroDispensarios**, **FechaYHoraReporteMes**, **PRODUCTO** y **BITACORA**.





La presencia, opcional o requerida, de los elementos hijo depende de las reglas establecidas para cada elemento hijo.

Existen algunos elementos hijo de este elemento principal o raíz, que a su vez pueden ser elementos madre de otros elementos hijo, tales como **Caracter**, **Geolocalizacion**, **PRODUCTO** y **BITACORAMENSUAL**.

A continuación, se describirán a detalle los elementos hijo de este Tag principal o Raíz, así como los elementos hijo que provienen de éstos:

1. **Version:** elemento hijo

La presencia de este elemento es requerida para todos los archivos que se generen.

Este dato lo integra el programa informático que utilizas para expresar la versión de la especificación técnica en formato XML o JSON con la cual se genera el reporte, la cual se conforma por números.

Ejemplos:

Version = **1.0**
Version = **0.2.0**

2. **RfcContribuyente:** elemento hijo

La presencia de este elemento es requerida para todos los archivos que se generen.

Debes registrar tu clave en el Registro Federal de Contribuyentes como sujeto obligado a llevar controles volumétricos.

Si eres persona física, este elemento debe contener 13 caracteres, tratándose de personas morales debe contener 12 caracteres.

Ejemplos:

Tratándose de una persona física se debe registrar:
RfcContribuyente = **CABL840215RF4**

Tratándose de una persona moral se debe registrar:
RfcContribuyente = **PAL720216IU0**

3. **RfcRepresentanteLegal:** elemento hijo

La presencia de este elemento está condicionada a que en el elemento **RfcContribuyente** hayas manifestado la clave en el Registro Federal de Contribuyentes de una persona moral, es decir, la presencia de este elemento es requerida si el contribuyente obligado a llevar controles volumétricos es una persona moral, en caso contrario no deberá existir.

Debes registrar la clave en el Registro Federal de Contribuyentes del representante legal, mismo que deberá contener 13 caracteres al tratarse de una persona física.

Ejemplo:

RfcRepresentanteLegal = **PEPC930514UN7**



4. RfcProveedor: elemento hijo

La presencia de este elemento es requerida para todos los archivos que se generen.

Debes registrar la clave en el Registro Federal de Contribuyentes del proveedor del programa informático para llevar controles volumétricos que contrataste o que desarrolló el programa informático.

La clave en el Registro Federal de Contribuyentes deberá contener 12 caracteres al tratarse de una persona moral.

En caso de que tu proveedor sea extranjero y no se encuentre inscrito en el RFC o no cuentes con un proveedor porque desarrollas por tu cuenta el programa informático, deberás registrar la clave de RFC genérica para personas morales: XAX010101000.

Ejemplos:

RfcProveedor = **GEO2506184R6**
RfcProveedor = **XAX010101000**

5. RfcProveedores: elemento hijo

La presencia de este elemento es opcional y debes emplearlo en caso de que cuentes con más de un proveedor de equipos, sistemas, programas informáticos o cualquier otro componente para llevar controles volumétricos.

En este elemento podrás manifestar a tus proveedores personas físicas, así como los que sean personas morales, puede repetirse las veces que sea necesario para registrar a los proveedores con los que cuentas.

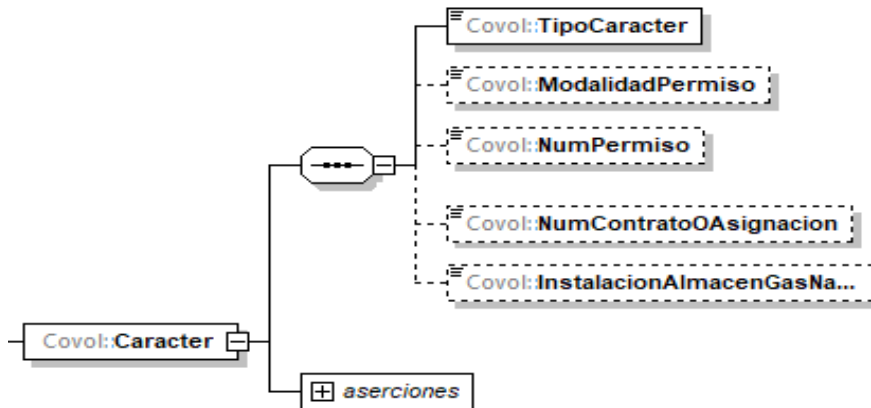
Ejemplo:

RfcProveedores = **TEC9704154R6**

6. Caracter: elemento madre

La presencia de este elemento es requerida para todos los archivos que se generen.

Este elemento engloba los siguientes elementos hijo: **TipoCaracter** o **Caracter**, **ModalidadPermiso**, **NumPermiso**, **NumContratoOAsignacion** e **InstalacionAlmacenGasNatural**.





La presencia, opcional o requerida de los elementos hijo depende de las reglas establecidas para cada elemento hijo.

A continuación, se describirán a detalle los elementos hijo de este elemento:

6.1. TipoCaracter o Caracter: elemento hijo

La presencia de este elemento es requerida para todos los archivos que se generen.

En la especificación técnica para la generación de los archivos en formato XML encontrarás este elemento como **TipoCaracter**. En la especificación técnica para la generación de los archivos en formato JSON encontrarás este elemento como **Caracter**.

Debes registrar el carácter con el que actúas para efectos regulatorios, es decir:

- Eres **Contratista** si suscribiste un contrato para exploración y extracción de hidrocarburos con la Comisión Nacional de Hidrocarburos, y te encuentras en la etapa de extracción.
- Eres **Asignatario** si eres Petróleos Mexicanos o cualquier otra empresa productiva del Estado que sea titular de una asignación emitida por la Secretaría de Energía, y te encuentras en la etapa de extracción.
- Eres **Permisionario** si cuentas con un permiso emitido por la Secretaría de Energía o por la Comisión Reguladora de Energía.
- Eres **Usuario** si almacenas gas natural para autoconsumo en instalaciones fijas para su recepción y no cuentas con algún permiso de la Comisión Reguladora de Energía.

Ejemplos:

Caracter = **contratista**

Caracter = **asignatario**

Caracter = **permisionario**

Caracter = **usuario**

6.2. ModalidadPermiso: elemento hijo

La presencia de este elemento está condicionada a que en el elemento **TipoCaracter** o **Caracter** hayas manifestado ser **permisionario**, es decir, la presencia de este elemento es requerida si cuentas con un permiso emitido por la Secretaría de Energía o por la Comisión Reguladora de Energía, en caso contrario no deberá existir.

Debes identificar el tipo de permiso con el que cuentas, empleando el Apéndice 1 "Catálogo modalidad de permisos emitidos por la CRE y la SENER" de la presente Guía.

Ejemplo:

ModalidadPermiso = **PER11**

Este ejemplo se refiere a un permiso de Almacenamiento de petrolíferos y bioenergéticos, al cual le corresponde el siguiente patrón PL/XXXXX/ALM/AAAA.



6.3. NumPermiso: elemento hijo

La presencia de este elemento está condicionada a que en el elemento **TipoCaracter** o **Caracter** hayas manifestado ser **permisionario**, es decir, la presencia de este elemento es requerida si cuentas con un permiso emitido por la Secretaría de Energía o por la Comisión Reguladora de Energía, en caso contrario no deberá existir.

Debes identificar el número de permiso con el que cuentas y registrarlo tal como aparece en el permiso que te otorgó la Secretaría de Energía o la Comisión Reguladora de Energía.

Si cuentas con más de un permiso, deberás generar un reporte por cada permiso y sus hidrocarburos o petrolíferos relacionados.

Ejemplo:

NumPermiso = **PL/99999/ALM/2025**

Este ejemplo se refiere a un permiso de Almacenamiento de petrolíferos y bioenergéticos, al cual le corresponde el siguiente patrón: PL/XXXXX/ALM/AAAA.

6.4. NumContratoOAsignacion: elemento hijo

La presencia de este elemento está condicionada a que en el elemento **TipoCaracter** o **Caracter** hayas manifestado ser **contratista** o **asignatario**, es decir, la presencia de este elemento es requerida si suscribiste un contrato para exploración y extracción de hidrocarburos con la Comisión Nacional de Hidrocarburos, o eres titular de una asignación emitida por la Secretaría de Energía y se encuentre en la etapa de extracción, en caso contrario no deberá existir.

Debes registrar el número de contrato o asignación que te otorgó la Comisión Nacional de Hidrocarburos o la Secretaría de Energía, según corresponda.

Si cuentas con más de un contrato o asignación, deberás generar un reporte por cada contrato o asignación y sus hidrocarburos relacionados.

Si el número de asignación es menor a la longitud mínima requerida, 14 caracteres, puedes anteponer ceros al número de la misma.

Ejemplos:

NumContratoOAsignacion = **CNH-R10-L03-A23/2050**

Este ejemplo se refiere a un contratista.

NumContratoOAsignacion = **AE-000001-CANA**

Este ejemplo se refiere a un asignatario.

6.5. InstalacionAlmacenGasNatural: elemento hijo

La presencia de este elemento está condicionada a que en el elemento **TipoCaracter** o **Caracter** hayas manifestado ser **usuario**, es decir, la presencia de este elemento es requerida si no cuentas con un permiso emitido por la Comisión Reguladora de Energía, pero si almacenas gas natural para usos propios en instalaciones fijas para autoconsumo, en caso contrario no deberá existir.

Debes describir de forma detallada la instalación que usas.



Ejemplo:

InstalacionAlmacenGasNatural = **terminal de almacenamiento de gas natural TRES CRUCES con capacidad de 20000 m3.**

7. ClaveInstalacion: elemento hijo

La presencia de este elemento es requerida para todos los archivos que se generen.

Debes asignar una clave a la instalación o proceso donde instalaste sistemas de medición para llevar controles volumétricos.

Para el registro de este elemento debes emplear el Apéndice 3 “Claves que deberás asignar a tu instalación o al proceso al que te dediques, así como a los tanques, ductos, pozos, dispensarios y mangueras con que cuentas” de la presente Guía, donde se explica el procedimiento para generar la clave en función de la instalación o proceso que realices.

Ejemplos:

ClaveInstalacion = **REF-0001.**

Este ejemplo se refiere al caso de una refinería, para la cual la ClaveInstalacion podría ser REF-0001.

ClaveInstalacion = **ACL-TRE-0045.**

Este ejemplo se refiere al caso de un área Contractual terrestre, para la cual la ClaveInstalacion podría ser ACL-TRE-0045.

8. DescripcionInstalacion: elemento hijo

La presencia de este elemento es requerida para todos los archivos que se generen.

Debes describir de la mejor manera posible la instalación o proceso donde instalaste sistemas de medición para llevar controles volumétricos.

Ejemplo:

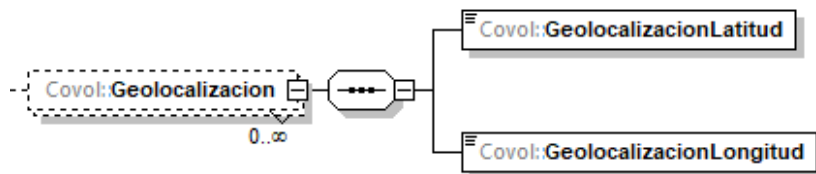
DescripcionInstalacion = **Tanque de almacenamiento de gasolina con octanaje menor a 91 TQS-0001, capacidad 20000 litros.**

Este ejemplo se refiere al caso de una terminal de almacenamiento para gasolina.

9. Geolocalizacion: elemento madre

La presencia de este elemento es opcional y debes emplearla para definir la ubicación geográfica, constituida por latitud y longitud, de la instalación con la que cuentas o utilizas.

Este elemento engloba los elementos hijo: **GeolocalizacionLatitud** y **GeolocalizacionLongitud**.





Al manifestar este elemento, la presencia de los elementos hijo es requerida.

A continuación, se describirán a detalle los elementos hijo de este elemento:

9.1. GeolocalizacionLatitud: elemento hijo

Al manifestar el elemento **Geolocalización**, la presencia de este elemento hijo es requerida.

Debes registrar la latitud de la instalación con la que cuentas, expresada en Grados decimales (DD), puedes registrar valores de -90 a 90.

Para el caso de áreas Contractuales o Asignaciones deberás indicar las coordenadas de cada vértice que las conforma, para los demás casos debes indicar al menos una coordenada.

Este elemento se puede repetir por cada vértice con el que cuente tu instalación.

Ejemplo:

GeolocalizacionLatitud = **21.8041458**

Este ejemplo se refiere a una estación de compresión de gas natural que se ubica en las coordenadas 21.8041458, -104.8409271

9.2. GeolocalizacionLongitud: elemento hijo

Al manifestar el elemento **Geolocalización**, la presencia de este elemento hijo es requerida.

Debes registrar la longitud de la instalación con la que cuentas, expresada en Grados decimales (DD), puedes registrar valores de -180 a 180.

Para el caso de áreas Contractuales o Asignaciones deberás indicar las coordenadas de cada vértice que las conforma, para los demás casos debes indicar al menos una coordenada.

Este elemento se puede repetir por cada vértice con el que cuente tu instalación.

Ejemplo:

GeolocalizacionLongitud = **-104.8409271**

Este ejemplo se refiere a una estación de compresión de gas natural que se ubica en las coordenadas 21.8041458, -104.8409271

10. NumeroPozos: elemento hijo

La presencia de este elemento es requerida para todos los archivos que se generen.

Si eres contratista o asignatario y cuentas con sistemas de medición a boca de pozo puedes registrar el número de pozos productivos al amparo del contrato o asignación que registraste en el elemento **NumContratoOAsignacion**.

Si no cuentas con sistemas de medición a boca de pozo o no eres contratista o asignatario, deberás registrar el número "0".



Ejemplos:

NumeroPozos = **0**

NumeroPozos = **1**

El último ejemplo se refiere al caso en que un contratista cuenta con 1 pozo en su área contractual, que puede ser del tipo delimitador, inyector, de desarrollo, entre otros y que deben ser aprobado por la Comisión Nacional de Hidrocarburos en el Plan de Desarrollo para la Extracción de Hidrocarburos.

11. NumeroTanques: elemento hijo

La presencia de este elemento es requerida para todos los archivos que se generen.

Debes registrar el número de tanques con los que cuentas en tu instalación o utilizas en tus procesos para realizar tus actividades al amparo del contrato o asignación que registraste en el elemento **NumContratoOAsignacion** o del permiso que registraste en el elemento **ModalidadPermiso** o de la instalación que describiste en el elemento **InstalacionAlmacenGasNatural**, según corresponda.

Incluye cualquier medio de almacenamiento, transporte o distribución en los que se almacenen hidrocarburos o petrolíferos, tales como tanques, autotanques, carrotanques, buquetanques, etc.

Si no cuentas con tanques deberás registrar el número "0".

Ejemplos:

NumeroTanques = **0**

NumeroTanques = **3**

El último ejemplo se refiere al caso de una terminal de almacenamiento de un aeropuerto, que cuenta con 3 tanques de almacenamiento para sus combustibles.

12. NumeroDuctosEntradaSalida: elemento hijo

La presencia de este elemento es requerida para todos los archivos que se generen.

Debes registrar el número de ductos de entrada o salida a medios de almacenamiento o de carga y descarga a medios de transporte o de distribución, con los que cuentas en tu instalación o que utilizas en tus procesos para realizar tus actividades al amparo del contrato o asignación que registraste en el elemento **NumContratoOAsignacion** o del permiso que registraste en el elemento **ModalidadPermiso**, según corresponda.

No comprende a las mangueras de los dispensarios.

Si no cuentas con este tipo de ductos deberás registrar el número "0".

Ejemplos:

NumeroDuctosEntradaSalida = **0**

NumeroDuctosEntradaSalida = **2**

El último ejemplo se refiere al caso de un tanque de almacenamiento que tiene un ducto de entrada y otro de salida, por lo que deberás registrar "2".



13. NumeroDuctosTransporteDistribucion: elemento hijo

La presencia de este elemento es requerida para todos los archivos que se generen.

Debes registrar el número de ductos con los que realizas la actividad de transporte o distribución al amparo del permiso que registraste en el elemento **ModalidadPermiso**.

Si no realizas la actividad de transporte o distribución por medio de ductos deberás registrar el número "0".

Ejemplo:

NumeroDuctosTransporteDistribucion = **0**

NumeroDuctosTransporteDistribucion = **6**

El último ejemplo se refiere al caso en que un distribuidor de gas natural cuenta con 6 ductos de distribución para realizar su actividad.

14. NumeroDispensarios: elemento hijo

La presencia de este elemento es requerida para todos los archivos que se generen.

Debes registrar el número de dispensarios con los que cuentas en tu instalación o que utilizas en tus procesos para realizar tus actividades al amparo del permiso que registraste en el elemento **ModalidadPermiso**.

Si no cuentas con dispensarios deberás registrar el número "0".

Ejemplo:

NumeroDispensarios = **0**

NumeroDispensarios = **12**

El último ejemplo se refiere al caso en que una estación de servicio de gasolina y diésel cuenta con 12 dispensarios para realizar su actividad.

15. FechaYHoraReporteMes: elemento hijo

La presencia de este elemento es requerida para todos los archivos que se generen.

Debes registrar la fecha y hora en la que estás generando el reporte, deberás expresar la hora en UTC con la indicación del huso horario, empleando el formato yyyy-mm-ddThh:mm:ss±hh:mm, de acuerdo con la especificación ISO 8601.

Ejemplo:

FechaYHoraReporteMes = **2019-10-30T23:59:45-01:00**

Este ejemplo se refiere a que se generó el reporte mensual el día 30 de octubre de 2019 a las 23 horas con 59 minutos y 45 segundos, indicando una diferencia de 1 hora por la zona horaria donde se generó el reporte.



A continuación, deberás manifestar los hidrocarburos o petrolíferos que son objeto de tus operaciones.

Recuerda que debes hacer referencia el tipo específico de hidrocarburo o petrolífero de que se trate, en ciertas ocasiones, deberás describir la composición del producto o señalar si éste se encuentra mezclado con otros componentes.

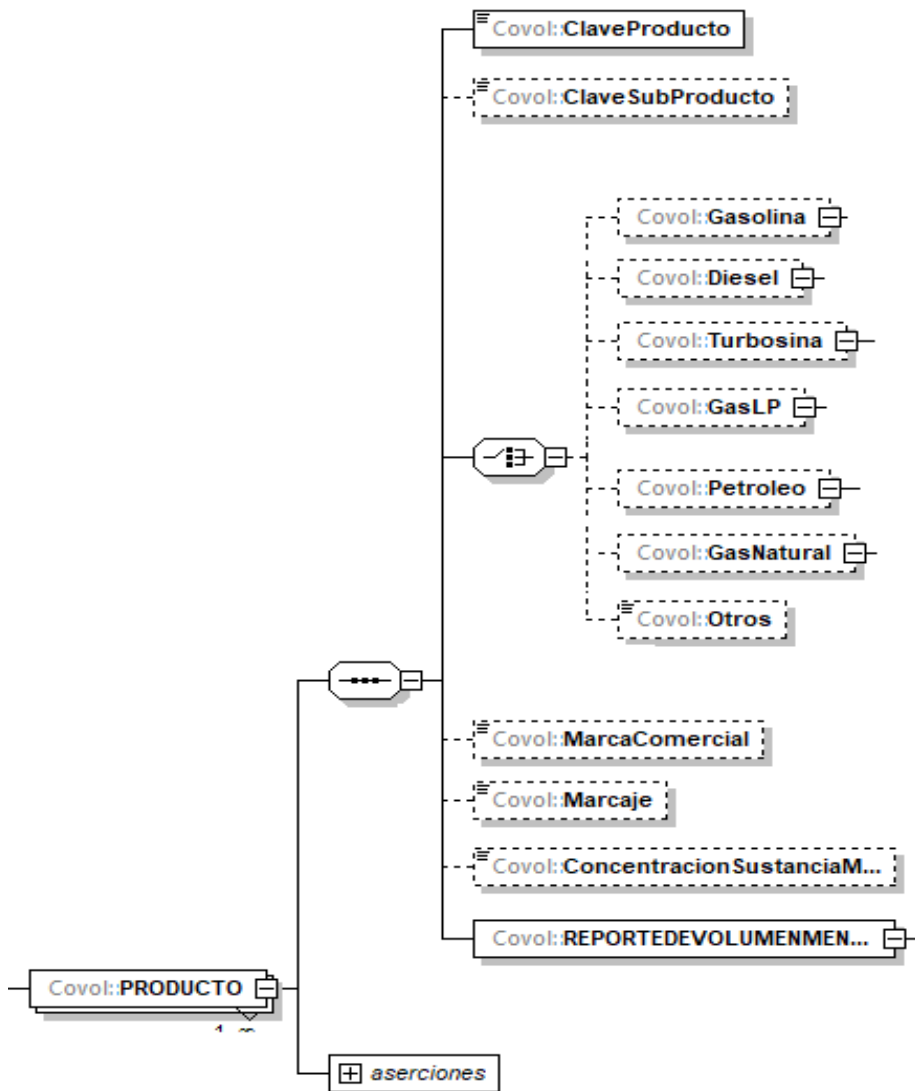
Si cuentas con Instrumentos instalados en línea para cromatografía o densidad la información de la composición del producto que registres, deberá obtenerse de dichos instrumentos.

16. Producto: elemento madre

La presencia de este elemento es requerida para todos los archivos que se generen.

Este elemento debe replicarse las veces necesarias para manifestar productos distintos o el mismo tipo de producto, pero con características distintas, sólo recuerda que deben ser productos para un mismo permiso, área contractual o de asignación.

Este elemento engloba los siguientes elementos hijo: **ClaveProducto, ClaveSubProducto, ComposOctanajeGasolina, GasolinaConCombustibleNoFosil, ComposDeCombustibleNoFosilEnGasolina, DieselConCombustibleNoFosil, ComposDeCombustibleNoFosilEnDiesel, TurbosinaConCombustibleNoFosil, ComposDeCombustibleNoFosilEnTurbosina, ComposDePropanoEnGasLP, ComposDeButanoEnGasLP, DensidadDePetroleo, ComposDeAzufreEnPetroleo, Otros, MarcaComercial, Marcaje, ConcentracionSustanciaMarcaje, GasNaturalOCondensados y REPORTEDEVOLUMENMENSUAL.**



La presencia, opcional o requerida, de los elementos hijo depende de las reglas establecidas para cada elemento hijo.

Para la manifestación del elemento **REPORTEDEVOLUMENMENSUAL** deberás tomar en cuenta los volúmenes de todas las recepciones, entregas y en su caso existencias que realizaste en el mes reportado.

A continuación, se describirán a detalle los elementos hijo de este elemento:

16.1. ClaveProducto: elemento hijo

La presencia de este elemento es requerida para todos los archivos que se generen.

Debes registrar la clave del producto objeto de tus operaciones, para ello deberás identificar el hidrocarburo o petrolífero, empleando el Apéndice 2 “Catálogo de hidrocarburos y petrolíferos” de la presente Guía, donde se establecen las claves de productos y subproductos permitidos.



Ejemplo:

ClaveProducto = **PR07**

Este ejemplo se refiere a Gasolina.

16.2. ClaveSubProducto: elemento hijo

La presencia de este elemento está condicionada a que en el elemento **Producto** hayas manifestado los productos **PR03** (Diésel), **PR07** (Gasolina), **PR08** (Petróleo), **PR09** (Gas Natural), **PR11** (Turbosina), **PR13** (Combustóleo), **PR15** (Bioenergético), **PR16** (Gasóleo), **PR17** (Naftas), **PR18** (Gasavión) o **PR19** (Hidratos de metano), es decir, la presencia de este elemento es requerida si manifestaste como producto al diésel, a la gasolina, al petróleo, al gas natural, a la turbosina, al combustóleo, algún bioenergético, al gasóleo, a las naftas, al gasavión o a los hidratos de metano, en caso contrario no deberá existir.

Debes identificar el subproducto que le corresponda al producto manifestado y registrar la clave del subproducto empleando el Apéndice 2 “Catálogo de hidrocarburos y petrolíferos” de la presente Guía, donde se establecen las claves de productos y subproductos permitidos.

Ejemplo:

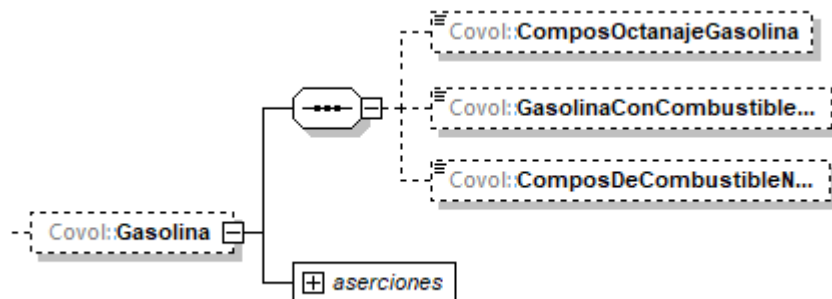
ClaveSubProducto = **SP16**

Si registraste la clave de producto PR07 correspondiente a gasolina, en este elemento deberás registrar la clave SP16 si se trata de gasolina menor a 91 octanos o SP17 si se trata de gasolina mayor o igual a 91 octanos.

16.3. Gasolina: elemento madre

La presencia de este elemento está condicionada a que en el elemento **Producto** hayas manifestado el producto **PR07**, es decir, la presencia de este elemento es requerida si manifestaste como producto a la gasolina, en caso contrario no deberá existir.

Este elemento engloba los siguientes elementos hijo: **ComposOctanajeGasolina**, **GasolinaConCombustibleNoFosil** y **ComposDeCombustibleNoFosilEnGasolina**.



La presencia, opcional o requerida, de los elementos hijo depende de las reglas establecidas para cada elemento hijo.

A continuación, se describirán a detalle los elementos hijo de este elemento:



16.3.1. ComposOctanajeGasolina: elemento hijo

La presencia de este elemento está condicionada a que en el elemento **Producto** hayas manifestado el producto **PR07**, es decir, la presencia de este elemento es requerida si manifestaste como producto a la gasolina, en caso contrario no deberá existir.

Debes indicar el octanaje de la gasolina.

Ejemplo:

ComposOctanajeGasolina = **92**

Este ejemplo se refiere a gasolina de 92 octanos

16.3.2. GasolinaConCombustibleNoFosil: elemento hijo

La presencia de este elemento está condicionada a que en el elemento **Producto** hayas manifestado el producto **PR07**, es decir, la presencia de este elemento es requerida si manifestaste como producto a la gasolina, en caso contrario no deberá existir.

Debes indicar si la gasolina contiene o no combustible no fósil.

Ejemplos:

GasolinaConCombustibleNoFosil = **No**

Este ejemplo se refiere a gasolina de 92 octanos que no se encuentra mezclada con combustible no fósil.

GasolinaConCombustibleNoFosil = **Sí**

Este ejemplo se refiere a gasolina de 92 octanos que sí se encuentra mezclada con combustible no fósil.

16.3.3. ComposDeCombustibleNoFosilEnGasolina: elemento hijo

La presencia de este elemento está condicionada a que en el elemento **GasolinaConCombustibleNoFosil** hayas manifestado **Sí**, es decir, la presencia de este elemento es requerida si manifestaste que la gasolina esta mezclada con combustible no fósil, en caso contrario no deberá existir.

Debes registrar el porcentaje de combustible no fósil contenido en la gasolina.

Ejemplo:

ComposDeCombustibleNoFosilEnGasolina = **10**

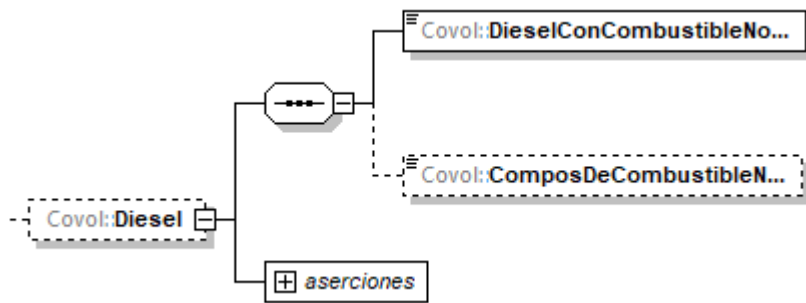
Este ejemplo se refiere a gasolina de 92 octanos que cuenta con un 10% de combustible no fósil.

16.4. Diesel: elemento madre

La presencia de este elemento está condicionada a que en el elemento **Producto** hayas manifestado el producto **PR03**, es decir, la presencia de este elemento es requerida si manifestaste como producto al diésel, en caso contrario no deberá existir.



Este elemento engloba los siguientes elementos hijo: **DieselConCombustibleNoFosil** y **ComposDeCombustibleNoFosilEnDiesel**.



La presencia, opcional o requerida, de los elementos hijo depende de las reglas establecidas para cada elemento hijo.

A continuación, se describirán a detalle los elementos hijo de este elemento:

16.4.1. DieselConCombustibleNoFosil: elemento hijo

La presencia de este elemento está condicionada a que en el elemento **Producto** hayas manifestado el producto **PRO3**, es decir, la presencia de este elemento es requerida si manifestaste como producto al diésel, en caso contrario no deberá existir.

Debes indicar si el diésel contiene combustible no fósil.

Ejemplos:

DieselConCombustibleNoFosil = **No**

Este ejemplo se refiere a diésel que no se encuentra mezclado con combustible no fósil.

DieselConCombustibleNoFosil = **Sí**

Este ejemplo se refiere a diésel que sí se encuentra mezclado con combustible no fósil.

16.4.2. ComposDeCombustibleNoFosilEnDiesel: elemento hijo

La presencia de este elemento está condicionada a que en el elemento **DieselConCombustibleNoFosil** hayas manifestado **Sí**, es decir, la presencia de este elemento es requerida si manifestaste que el diésel está mezclado con combustible no fósil, en caso contrario no deberá existir.

Debes registrar el porcentaje de combustible no fósil contenido en el diésel.

Ejemplo:

ComposDeCombustibleNoFosilEnDiesel = **10**

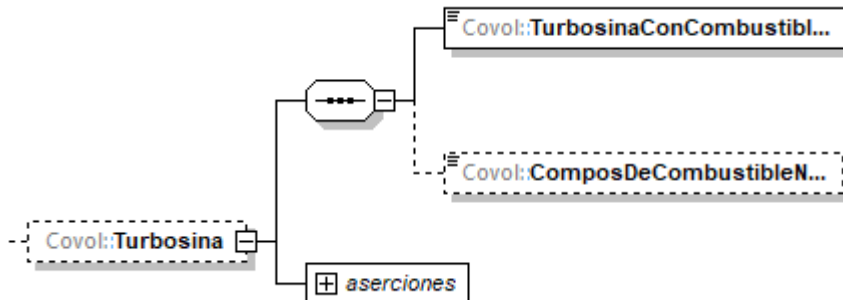
Este ejemplo se refiere a diésel que cuenta con un 10% de combustible no fósil.



16.5. Turbosina: elemento madre

La presencia de este elemento está condicionada a que en el elemento **Producto** hayas manifestado el producto **PR11**, es decir, la presencia de este elemento es requerida si manifestaste como producto a la turbosina, en caso contrario no deberá existir.

Este elemento engloba los siguientes elementos hijo: **TurbosinaConCombustibleNoFosil** y **ComposDeCombustibleNoFosilEnTurbosina**.



La presencia, opcional o requerida, de los elementos hijo depende de las reglas establecidas para cada elemento hijo.

A continuación, se describirán a detalle los elementos hijo de este elemento:

16.5.1. TurbosinaConCombustibleNoFosil: elemento hijo

La presencia de este elemento está condicionada a que en el elemento **Producto** hayas manifestado el producto **PR11**, es decir, la presencia de este elemento es requerida si manifestaste como producto a la turbosina, en caso contrario no deberá existir.

Debes indicar si la turbosina contiene combustible no fósil.

Ejemplos:

TurbosinaConCombustibleNoFosil = **No**

Este ejemplo se refiere a turbosina que no se encuentra mezclada con combustible no fósil.

TurbosinaConCombustibleNoFosil = **Sí**

Este ejemplo se refiere a turbosina que sí se encuentra mezclada con combustible no fósil.

16.5.2. ComposDeCombustibleNoFosilEnTurbosina: elemento hijo

La presencia de este elemento está condicionada a que en el elemento **TurbosinaConCombustibleNoFosil** hayas manifestado **Sí**, es decir, la presencia de este elemento es requerida si manifestaste que la turbosina está mezclada con combustible no fósil, en caso contrario no deberá existir.

Debes indicar el porcentaje de combustible no fósil contenido en la turbosina.

Ejemplo:

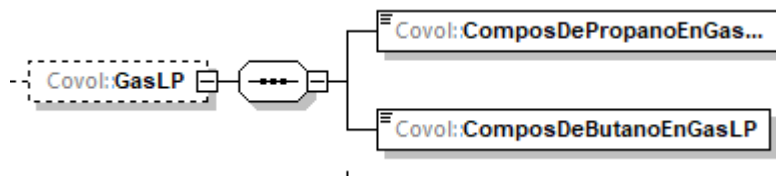
ComposDeCombustibleNoFosilEnTurbosina = **10**

Este ejemplo se refiere a turbosina que cuenta con un 10% de combustible no fósil.

16.6. GasLP: elemento madre

La presencia de este elemento está condicionada a que en el elemento **Producto** hayas manifestado el producto **PR12**, es decir, la presencia de este elemento es requerida si manifestaste como producto al gas licuado de petróleo, en caso contrario no deberá existir.

Este elemento engloba los siguientes elementos hijo: **ComposDePropanoEnGasLP** y **ComposDeButanoEnGasLP**.



Al manifestar este elemento, la presencia de los elementos hijo es requerida.

A continuación, se describirán a detalle los elementos hijo de este elemento:

16.6.1. ComposDePropanoEnGasLP: elemento hijo

Al manifestar el elemento **GasLP**, la presencia de este elemento es requerida.

Debes indicar el porcentaje de propano en el gas licuado de petróleo.

Dicho porcentaje debe estar normalizado y amparado por el dictamen emitido por el proveedor del servicio de emisión de dictámenes que determinen el tipo de hidrocarburo o petrolífero de que se trate.

Ejemplo:

ComposDePropanoEnGasLP = **60.00**

Este ejemplo se refiere a gas licuado de petróleo con una composición de propano en un 60%.

16.6.2. ComposDeButanoEnGasLP: elemento hijo

Al manifestar el elemento **GasLP**, la presencia de este elemento es requerida.

Debes indicar el porcentaje de butano en el gas licuado de petróleo.

Dicho porcentaje debe estar normalizado y amparado por el dictamen emitido por el proveedor del servicio de emisión de dictámenes que determinen el tipo de hidrocarburo o petrolífero de que se trate.



Ejemplo:

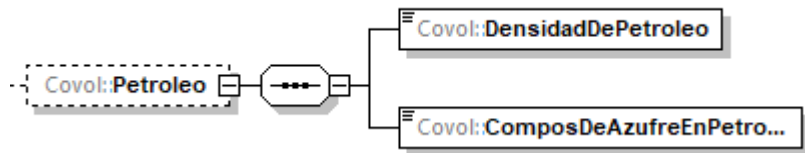
ComposDeButanoEnGasLP = **40.00**

Este ejemplo se refiere a gas licuado de petróleo con una composición de butano en un 40%.

16.7. Petroleo: elemento madre

La presencia de este elemento está condicionada a que en el elemento **TipoCaracter** o **Caracter** hayas manifestado ser **contratista** o **asignatario**, y además que en el elemento **Producto** hayas manifestado el producto **PR08**, es decir, la presencia de este elemento es requerida si suscribiste un contrato para exploración y extracción de hidrocarburos con la Comisión Nacional de Hidrocarburos, o eres titular de una asignación emitida por la Secretaría de Energía y se encuentre en la etapa de extracción, y además hayas manifestado como producto al petróleo, en caso contrario no deberá existir.

Este elemento engloba los siguientes elementos hijo: **DensidadDePetroleo** y **ComposDeAzufreEnPetroleo**.



Al manifestar este elemento, la presencia de los elementos hijo es requerida.

A continuación, se describirán a detalle los elementos hijo de este elemento:

16.7.1. DensidadDePetroleo: elemento hijo

Al manifestar el elemento **Petroleo**, la presencia de este elemento es requerida.

Debes indicar la densidad del petróleo en grados API (*American Petroleum Institute*).

Ejemplo:

DensidadDePetroleo = **52.2**

Este ejemplo se refiere a petróleo que tiene una densidad de 52.2 grados API

16.7.2. ComposDeAzufreEnPetroleo: elemento hijo

Al manifestar el elemento **Petroleo**, la presencia de este elemento es requerida.

Sirve para indicar el porcentaje de azufre que contiene el petróleo.

Ejemplo:

ComposDeAzufreEnPetroleo = **3.9**

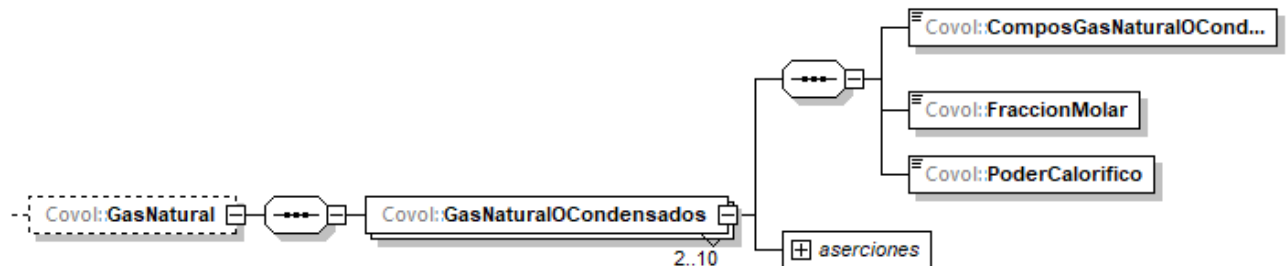
Este ejemplo se refiere a petróleo que tiene una composición de azufre del 3.9%.



16.8. GasNaturalOCondensados: elemento madre

La presencia de este elemento está condicionada a que en el elemento **TipoCaracter** o **Caracter** hayas manifestado ser **contratista** o **asignatario**, y además que en el elemento **Producto** hayas manifestado el producto **PR09** o **PR10**, es decir, la presencia de este elemento es requerida si suscribiste un contrato para exploración y extracción de hidrocarburos con la Comisión Nacional de Hidrocarburos, o eres titular de una asignación emitida por la Secretaría de Energía y se encuentre en la etapa de extracción, y además hayas manifestado como producto al gas natural o a los condensados, en caso contrario no deberá existir.

Este elemento engloba los siguientes elementos hijo: **ComposGasNaturalOCondensados**, **FraccionMolar** y **PoderCalorifico**.



Para manifestar correctamente la composición del gas natural o del condensado, deberás repetir este elemento por cada componente, al menos deberás registrar dos componentes y máximo 10.

Deberás registrar por cada componente, su fracción molar y su poder calorífico.

La suma de la fracción molar de todos los componentes manifestados debe ser igual a 1.

Al manifestar este elemento, la presencia de los elementos hijo es requerida.

A continuación, se describirán a detalle los elementos hijo de este elemento:

16.8.1. ComposGasNaturalOCondensados: elemento hijo

Al manifestar el elemento **GasNaturalOCondensados**, la presencia de este elemento es requerida.

Debes indicar cada componente del gas natural o condensado conforme a lo señalado en la sección “Catálogo complementos gas natural o condensado” del Apéndice 2 “Catálogo de hidrocarburos y petrolíferos”.

Este elemento deberás manifestarlo por cada componente que tenga el gas natural o el condensado.

Ejemplo:

ComposGasNaturalOCondensados = **GNC03**

Este ejemplo se refiere a gas natural que contiene Propano.

16.8.2. FraccionMolar: elemento hijo

Al manifestar el elemento **GasNaturalOCondensados**, la presencia de este elemento es requerida.



Debes indicar la fracción molar de cada componente que registraste en el elemento **ComposGasNaturalOCondensados**.

Este elemento deberás repetirlo por cada componente que tenga el gas natural o el condensado y la suma de la fracción molar de todos los componentes debe ser igual a 1.

Ejemplo:

FraccionMolar = **0.25**

Este ejemplo se refiere a gas natural que contiene Propano en un 25%.

16.8.3. PoderCalorifico: elemento hijo

Al manifestar el elemento **GasNaturalOCondensados**, la presencia de este elemento es requerida.

Debes indicar el poder calorífico de cada componente que registraste en el elemento **ComposGasNaturalOCondensados**.

Si bien en este elemento no se manifiesta una unidad de medida, tratándose de gas natural el poder calorífico que registres deberá corresponder a BTU/pie cúbico, y tratándose de condensados a MMBTU.

Este elemento deberás repetirlo por cada componente que tenga el gas natural o el condensado.

Ejemplo:

PoderCalorifico = **1000**

Este ejemplo se refiere a gas natural que contiene Propano en un 25% y que tiene un poder calorífico de 1000 BTU/pie cúbico.

16.9. Otros: elemento hijo

La presencia de este elemento está condicionada a que en el elemento **Producto** hayas manifestado el producto **PR15** y a su vez el subproducto **SP20**, es decir, la presencia de este elemento es requerida si manifestaste como producto al Bioenergético y al subproducto Otros, en caso contrario no deberá existir.

Debes describir el tipo de bioenergético de que se trate y que no forma parte del catálogo de productos y subproductos contenido en el Apéndice 2 "Catálogo de hidrocarburos y petrolíferos" de la presente guía.

Ejemplo:

Otros = **biometanol**

Este ejemplo se refiere al caso en el que el contribuyente obligado a llevar controles volumétricos debe reportar sus volúmenes, pero el producto específico no se encuentra dentro del catálogo de productos y subproductos de la especificación técnica, por lo que deberá describir el producto de que se trate, en este ejemplo es "biometanol".



16.10. **MarcaComercial:** elemento hijo

La presencia de este elemento es opcional y sólo debes registrarlo en caso de que tu producto o subproducto cuente con alguna marca comercial.

Ejemplo:

MarcaComercial = **Blue-ultrapower 5000**

Este ejemplo se refiere al caso en el que el contribuyente obligado a llevar controles volumétricos comercializa gasolina bajo la marca comercial "Blue-ultrapower 5000".

16.11. **Marcaje:** elemento hijo

La presencia de este elemento es opcional y sólo debes registrarlo en caso de que tu producto o subproducto cuente con alguna sustancia química empleada como marcador.

Ejemplo:

Marcaje = **Nitrógeno**

Este ejemplo se refiere al caso en el que el contribuyente obligado a llevar controles volumétricos añade nitrógeno como marcador a la gasolina que comercializa, en una concentración de 100 ppm.

16.12. **ConcentracionSustanciaMarcaje:** elemento hijo

La presencia de este elemento está condicionada a que hayas manifestado el elemento **Marcaje**, es decir, la presencia de este elemento es requerida si manifestaste que el producto o subproducto cuenta con alguna sustancia química empleada como marcador, en caso contrario no deberá existir.

Debes indicar la concentración del marcador en el producto, la cual se mide en ppm (partes por millón).

Ejemplo:

ConcentracionSustanciaMarcaje = **100**

Este ejemplo se refiere al caso en el que el contribuyente obligado a llevar controles volumétricos añade nitrógeno como marcador a la gasolina que comercializa, en una concentración de 100 ppm.

Una vez que hayas descrito el hidrocarburo o petrolífero a reportar, debes manifestar los volúmenes de todas tus operaciones de recepción, entregas y, en su caso, existencias del mes que estas reportando.

A continuación, se describirán a detalle los elementos con los cuales deberás manifestar las existencias recepciones y entregas de tu reporte mensual.

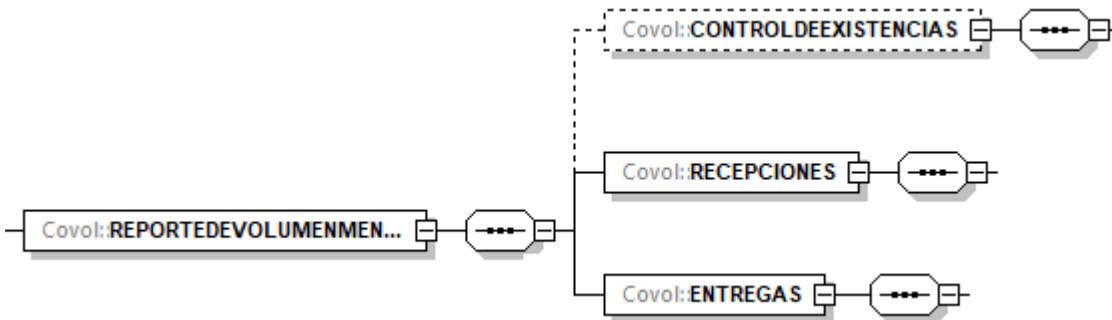
16.13. **REPORTEDEVOLUMENMENSUAL:** elemento madre

La presencia de este elemento es requerida para todos los archivos que se generen.

Debes registrar todas las operaciones de hidrocarburos y petrolíferos que realizaste en el mes, relacionadas con recepciones, entregas y en su caso existencias.



Este elemento engloba los siguientes elementos hijo: **CONTROLDEEXISTENCIAS, RECEPCIONES y ENTREGAS.**



En este elemento se manifiestan los registros de volumen de los hidrocarburos o petrolíferos que ingresaron a tu instalación o proceso, los que salieron de tu instalación o proceso, así como los que se quedaron dentro de dichas instalaciones o procesos al final del mes.

Para efectos de lo anterior, los volúmenes que ingresaron a tu instalación o proceso deberán reportarse como recepciones, los volúmenes que salieron de tu instalación o proceso deberán reportarse como entregas, y finalmente, los volúmenes que se quedaron dentro de dichas instalaciones o procesos al final del mes deberán reportarse como existencias.

Existen algunos elementos hijo de este elemento **REPORTEDEVOLUMENMENSUAL**, que a su vez pueden ser elementos madre de otros elementos hijo, tales como, **CONTROLDEEXISTENCIAS, RECEPCIONES y ENTREGAS.**

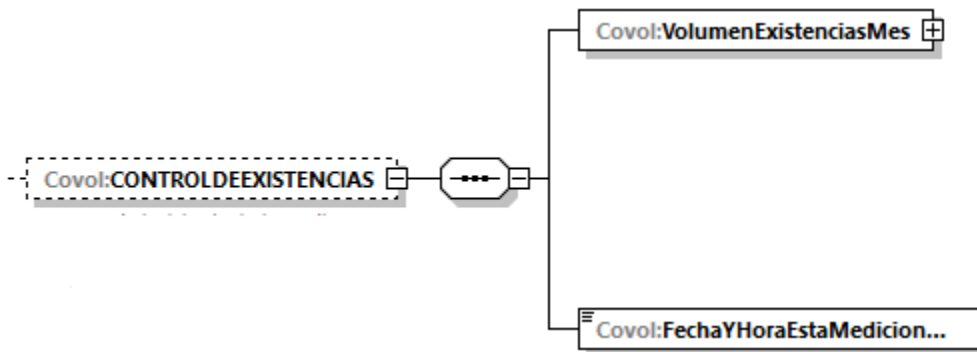
La presencia, opcional o requerida, de los elementos hijo depende de las reglas establecidas para cada elemento hijo.

A continuación, se describirán a detalle los elementos hijo de este elemento **REPORTEDEVOLUMENMENSUAL**, así como los elementos hijo que provienen de éstos:

16.13.1. CONTROLDEEXISTENCIAS: elemento madre

La presencia de este elemento es opcional y debes emplearla si cuentas o utilizas instalaciones o procesos que cuenten con tanques de almacenamiento cualquier medio de almacenamiento, transporte o distribución en los que se almacenen hidrocarburos o petrolíferos, tales como tanques, autotanques, carrotanques, buquetanques, cavernas salinas, entre otros.

Este elemento engloba los elementos hijo: **VolumenExistenciasMes y FechaYHoraEstaMedicionMes.**





En este elemento deberás registrar las existencias calculadas por el programa informático para llevar controles volumétricos.

Al manifestar este elemento, la presencia de los elementos hijo es requerida.

A continuación, se describirán a detalle los elementos hijo de este elemento **CONTROLDEEXISTENCIAS**:

16.13.1.1. **VolumenExistenciasMes**: elemento hijo

Al manifestar el elemento **CONTROLDEEXISTENCIAS**, la presencia de este elemento es requerida.

Debes registrar las existencias del día en que estás generando el reporte mensual, es decir, se refiere a las existencias con las que terminas el mes, mismo que será un inventario inicial del siguiente mes.

Si el producto es un petrolífero, el volumen que registres deberá corresponder a litros; tratándose de gas natural, deberá corresponder a metros cúbicos; tratándose de gas natural, cuando en el elemento TipoCaracter o Caracter hayas manifestado ser contratista o asignatario, deberá corresponder a pies cúbicos, finalmente, tratándose de petróleo y condensados deberá expresarse en barriles.

Al manifestar este elemento, la presencia del elemento hijo es requerida.



A continuación, se describirá a detalle el elemento hijo de este elemento:

16.13.1.1.1. **ValorNumerico**: elemento hijo

Al manifestar el elemento **CONTROLDEEXISTENCIAS**, la presencia de este elemento es requerida.

Debes representar la capacidad en número.

Ejemplo:

ValorNumerico = **155730**

Este ejemplo se refiere al caso de un titular de un permiso de almacenamiento, que cuenta con tanques en una terminal de almacenamiento para gasolina y registró que el volumen de las existencias de 155,730 litros de gasolina.

16.13.1.2. **FechaYHoraEstaMedicionMes**: elemento hijo

Al manifestar el elemento **CONTROLDEEXISTENCIAS**, la presencia de este elemento es requerida.

Debes registrar la fecha y hora de la medición de las existencias del mes.



Deberás realizarla a la misma hora de la medición del mes anterior y expresar la hora en UTC con la indicación del huso horario, empleando el formato yyyy-mm-ddThh:mm:ss±hh:mm, de acuerdo con la especificación ISO 8601.

Ejemplo:

FechaYHoraEstaMedicionMes = **2020-10-31T23:59:45-01:00**

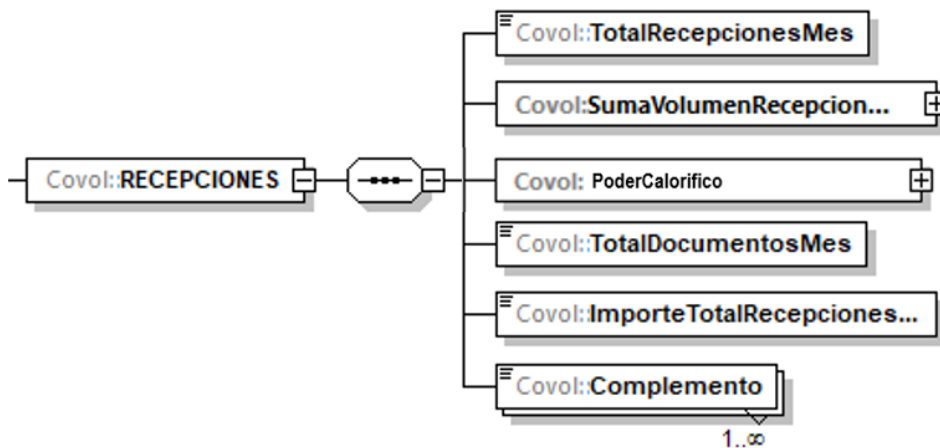
Este ejemplo se refiere a que se realizó el registro del volumen de las existencias del mes el día 31 de octubre de 2020 a las 23 horas con 59 minutos y 45 segundos, indicando una diferencia de 1 hora por la zona horaria donde se generó el reporte.

16.13.2. RECEPCIONES: elemento madre

Al manifestar el elemento **REPORTEDEVOLUMENMENSUAL**, la presencia de este elemento es requerida.

Debes registrar la totalidad de las recepciones del mes.

Este elemento engloba los siguientes elementos hijo **TotalRecepcionesMes**, **SumaVolumenRecepcionMes**, **PoderCalorifico**, **TotalDocumentosMes**, **ImporteTotalRecepcionesMensual** y **Complemento**:



Al manifestar este elemento, la presencia de los elementos hijo es requerida.

A continuación, se describirán a detalle los elementos hijo de este elemento:

16.13.2.1. TotalRecepcionesMes: elemento hijo

Al manifestar el elemento **RECEPCIONES**, la presencia de este elemento es requerida.

Debes registrar el total de las operaciones de recepción del mes de la generación del reporte, es decir, aquellas operaciones recibidas en tu instalación o proceso, tales como reinyecciones al pozo, entradas al tanque de almacenamiento o a los ductos, entre otras.

Recuerda que no se refiere al volumen de la operación de recepción.



Ejemplo:

TotalRecepcionesMes = **27**

Este ejemplo se refiere a que la terminal de almacenamiento completa recibió gasolina 27 veces en el mes de la generación del reporte.

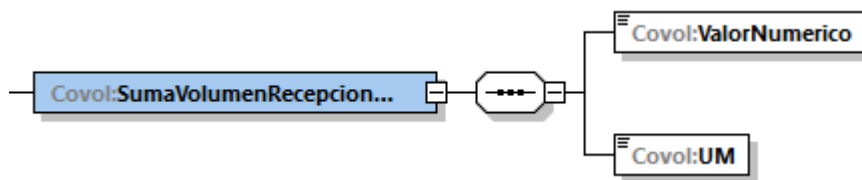
16.13.2.2. SumaVolumenRecepcionMes: elemento hijo

Al manifestar el elemento **RECEPCIONES**, la presencia de este elemento es requerida.

Debes registrar la suma del volumen que recibiste, ya sea por compras o por prestaciones de servicio o recepciones provenientes de la misma instalación, producto de las actividades que realizas.

Si el producto es un petrolífero, el volumen que registres deberá corresponder a litros; tratándose de gas natural, deberá corresponder a metros cúbicos; tratándose de gas natural, cuando en el elemento TipoCaracter o Caracter hayas manifestado ser contratista o asignatario, deberá corresponder a pies cúbicos, finalmente, tratándose de petróleo y condensados deberá expresarse en barriles.

Al manifestar este elemento, la presencia de los elementos hijo es requerida.



A continuación, se describirán a detalle los elementos hijo de este elemento:

16.13.2.2.1. ValorNumerico: elemento hijo

Al manifestar el elemento **RECEPCIONES**, la presencia de este elemento es requerida.

Debes representar el volumen en número.

Ejemplo:

ValorNumerico = **540000**

Este ejemplo se refiere a que la terminal de almacenamiento completa recibió 27 veces gasolina en el mes de la generación del reporte, equivalentes a 540,000 litros de gasolina.

16.13.2.2.2. UM o UnidadDeMedida: elemento hijo

Al manifestar el elemento **RECEPCIONES**, la presencia de este elemento es requerida.

En la especificación técnica para la generación de los archivos en formato XML encontrarás este elemento como **UM**. En la especificación técnica para la generación de los archivos en formato JSON encontrarás este elemento como **UnidadDeMedida**.

Debes registrar la clave que corresponda a la unidad de medida del volumen registrado.



Debes elegir la clave de unidad de medida del volumen conforme a lo siguiente: UM01 para barriles, UM02 para pies cúbicos, UM03 para litros y UM04 para metros cúbicos.

Es decir, si el producto es un petrolífero, el volumen que registres deberá corresponder a litros; tratándose de gas natural, deberá corresponder a metros cúbicos; tratándose de gas natural, cuando en el elemento TipoCaracter o Caracter hayas manifestado ser contratista o asignatario, deberá corresponder a pies cúbicos, finalmente, tratándose de petróleo y condensados deberá expresarse en barriles.

Ejemplo:

UM = **UM03**

UnidadDeMedida = **UM03**

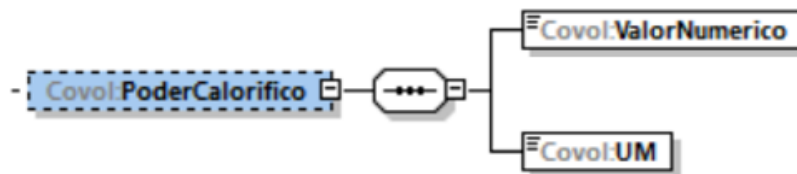
Este ejemplo se refiere a que la unidad de medida del volumen es el litro, ya que, el mes de la generación del reporte recibió 540,000 litros de gasolina.

16.13.2.3. PoderCalorifico: elemento hijo

Al manifestar el elemento **RECEPCIONES**, la presencia de este elemento es requerida tratándose de permisionarios y usuarios que hayan seleccionado el producto PR09 – Gas natural, en caso contrario no debe existir.

Debes registrar el poder calorífico promedio de gas natural recibido en el mes, expresado en Megajoule

Al manifestar este elemento, la presencia de los elementos hijo es requerida.



A continuación, se describirán a detalle los elementos hijo de este elemento:

16.13.2.3.1. ValorNumerico: elemento hijo

Al manifestar el elemento **RECEPCIONES**, la presencia de este elemento es requerida.

Debes representar el poder calorífico en número.

Ejemplo:

ValorNumerico = 40000.54

Este ejemplo se refiere a que la energía del gas natural recibida en el mes fue de 40000.54 Megajoule.

16.13.2.3.2. UM o UnidadDeMedida: elemento hijo

Al manifestar el elemento **RECEPCIONES**, la presencia de este elemento es requerida.



En la especificación técnica para la generación de los archivos en formato XML encontrarás este elemento como **UM**. En la especificación técnica para la generación de los archivos en formato JSON encontrarás este elemento como **UnidadDeMedida**.

Debes registrar la clave que corresponda a la unidad de medida del poder calorífico registrado, UM06 tratándose de Megajoule.

Ejemplo:

UM = **UM06**

UnidadDeMedida = **UM06**

Este ejemplo se refiere a que la energía del gas natural recibida en el mes fue de 40000.54 Megajoule.

16.13.2.4. TotalDocumentosMes: elemento hijo

Al manifestar el elemento **RECEPCIONES**, la presencia de este elemento es requerida.

Debes registrar el total de complementos que vayas a relacionar, que amporen tus recepciones.

Para efectos de lo anterior, los complementos son aquellos que se encuentran publicados en el Portal del SAT para cada uno de los contribuyentes obligados a llevar controles volumétricos de hidrocarburos y petrolíferos.

Ejemplo:

TotalDocumentosMes = **27**

Este ejemplo se refiere a que la terminal de almacenamiento completa recibió gasolina 27 veces en el mes de la generación del reporte, por lo que se generaron y relacionaron 27 complementos a dichos volúmenes de recepción.

16.13.2.5. ImporteTotalRecepcionesMensual: elemento hijo

Al manifestar el elemento **RECEPCIONES**, la presencia de este elemento es requerida.

Debes registrar el importe total del mes por las transacciones de compras, por prestaciones de servicios o recepciones.

Ejemplo:

ImporteTotalRecepcionesMensual = **10022400**

Este ejemplo se refiere a que la terminal de almacenamiento recibió gasolina 27 veces en el mes de la generación del reporte, por un importe total de recepciones de \$10,022,400.00.

16.13.2.6. Complemento: elemento hijo

Al manifestar el elemento **RECEPCIONES**, la presencia de este elemento es requerida.

Debes registrar todos los complementos relacionados a las operaciones de volumen de recepción que acabas de manifestar.



Para efectos de lo anterior, los complementos son aquellos que se encuentran publicados en el Portal del SAT para cada uno de los contribuyentes obligados a llevar controles volumétricos de hidrocarburos y petrolíferos.

Con la manifestación de este elemento se logra la vinculación del registro de volumen con el CFDI o pedimento, según corresponda, así como con la información del tipo de hidrocarburo o petrolífero de que se trate, entre otra información relevante.

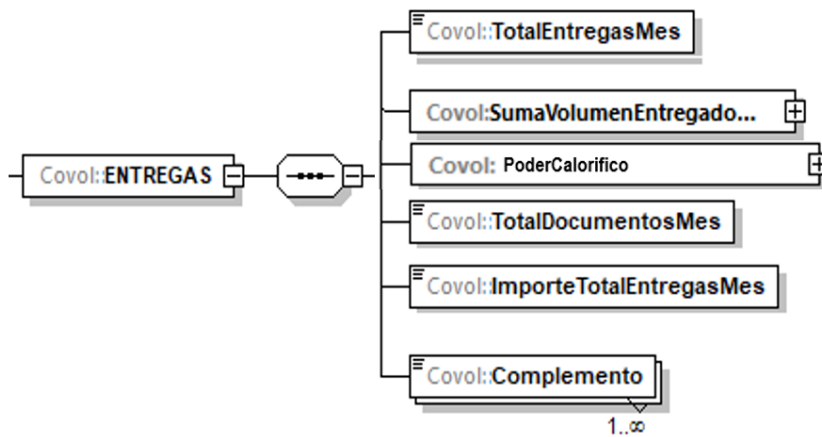
Para mayor información de este elemento consulta la guía de llenado del complemento para los contribuyentes obligados a llevar controles volumétricos de hidrocarburos y petrolíferos que te corresponda publicada en el Portal del SAT.

16.13.3. ENTREGAS: elemento madre

Al manifestar el elemento **REPORTEDEVOLUMENMENSUAL**, la presencia de este elemento es requerida.

Debes registrar la totalidad de las entregas del mes.

Este elemento engloba los siguientes elementos hijo **TotalEntregasMes**, **SumaVolumenEntregadoMes**, **PoderCalorifico**, **TotalDocumentosMes**, **ImporteTotalEntregasMes** y **Complemento**:



Al manifestar este elemento, la presencia de los elementos hijo es requerida

A continuación, se describirán a detalle los elementos hijo de este elemento:

16.13.3.1. TotalEntregasMes: elemento hijo

Al manifestar el elemento **ENTREGAS**, la presencia de este elemento es requerida.

Debes registrar el número total de las operaciones de entrega por las ventas, por el autoconsumo o por las prestaciones de servicio que realizaste en el mes de la generación del reporte, de tu instalación o proceso, tales como la producción de pozos, salidas del tanque de almacenamiento, salidas de los ductos o despachos de las mangueras de las estaciones de servicio, entre otras.



Recuerda que no se refiere al volumen de la operación de entrega.

Ejemplo:

TotalEntregasMes = **41**

Este ejemplo se refiere a que la terminal de almacenamiento entregó gasolina 41 veces en el mes de la generación del reporte.

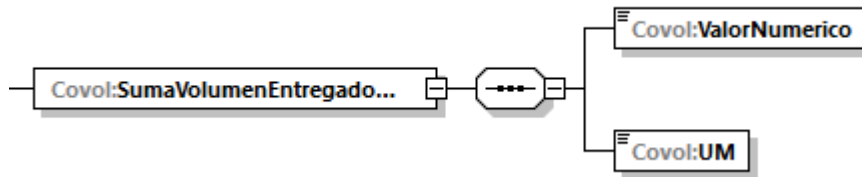
16.13.3.2. SumaVolumenEntregadoMes: elemento hijo

Al manifestar el elemento **ENTREGAS**, la presencia de este elemento es requerida.

Debes registrar la suma del volumen que entregaste por ventas, autoconsumo o por prestaciones de servicio, según corresponda.

Si el producto es un petrolífero, el volumen que registres deberá corresponder a litros; tratándose de gas natural, deberá corresponder a metros cúbicos; tratándose de gas natural, cuando en el elemento TipoCaracter o Caracter hayas manifestado ser contratista o asignatario, deberá corresponder a pies cúbicos, finalmente, tratándose de petróleo y condensados deberá expresarse en barriles.

Al manifestar este elemento, la presencia de los elementos hijo es requerida.



A continuación, se describirán a detalle los elementos hijo de este elemento:

16.13.3.2.1. ValorNumerico: elemento hijo

Al manifestar el elemento **ENTREGAS**, la presencia de este elemento es requerida.

Debes representar el volumen en número.

Ejemplo:

ValorNumerico = **410000**

Este ejemplo se refiere a que la terminal de almacenamiento entregó 41 veces gasolina en el mes de la generación del reporte, equivalentes a 410,000 litros de gasolina.

16.13.3.2.2. UM o UnidadDeMedida: elemento hijo

Al manifestar el elemento **ENTREGAS**, la presencia de este elemento es requerida.



En la especificación técnica para la generación de los archivos en formato XML encontrarás este elemento como **UM**. En la especificación técnica para la generación de los archivos en formato JSON encontrarás este elemento como **UnidadDeMedida**.

Debes registrar la clave que corresponda a la unidad de medida del volumen registrado.

Debes elegir la clave de unidad de medida del volumen conforme a lo siguiente: UM01 para barriles, UM02 para pies cúbicos, UM03 para litros y UM04 para metros cúbicos.

Es decir, si el producto es un petrolífero, el volumen que registres deberá corresponder a litros; tratándose de gas natural, deberá corresponder a metros cúbicos; tratándose de gas natural, cuando en el elemento TipoCaracter o Caracter hayas manifestado ser contratista o asignatario, deberá corresponder a pies cúbicos, finalmente, tratándose de petróleo y condensados deberá expresarse en barriles.

Ejemplo:
UM = **UM03**
UnidadDeMedida = **UM03**

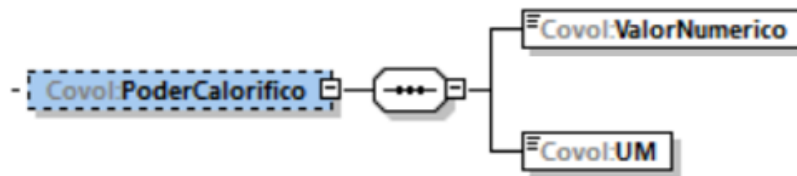
Este ejemplo se refiere a que la unidad de medida del volumen es el litro, ya que, el mes de la generación del reporte entrego 410,000 litros de gasolina.

16.13.3.3. PoderCalorifico: elemento hijo

Al manifestar el elemento **ENTREGAS**, la presencia de este elemento es requerida tratándose de contratistas, asignatarios, permisionarios y usuarios que hayan seleccionado el producto PR09 – Gas natural, en caso contrario no debe existir.

Debes registrar el poder calorífico de gas natural entregado en el mes, expresado en Megajoule tratándose de permisionarios y usuarios, y en BTU tratándose de contratistas y asignatarios.

Al manifestar este elemento, la presencia de los elementos hijo es requerida.



A continuación, se describirán a detalle los elementos hijo de este elemento:

16.13.3.3.1. ValorNumerico: elemento hijo

Al manifestar el elemento **ENTREGAS**, la presencia de este elemento es requerida.

Debes representar el poder calorífico en número.

Ejemplo:
ValorNumerico = 40000.54

Este ejemplo se refiere a que la energía del gas natural entregada en el mes fue de 40000.54 Megajoule.



16.13.3.3.2. **UM o UnidadDeMedida:** elemento hijo

Al manifestar el elemento **RECEPCIONES**, la presencia de este elemento es requerida.

En la especificación técnica para la generación de los archivos en formato XML encontrarás este elemento como **UM**. En la especificación técnica para la generación de los archivos en formato JSON encontrarás este elemento como **UnidadDeMedida**.

Debes registrar la clave que corresponda a la unidad de medida del poder calorífico registrado, UM05 tratándose de BTU y UM06 tratándose de Megajoule.

Ejemplo:

UM = **UM06**

UnidadDeMedida = **UM06**

Este ejemplo se refiere a que la energía del gas natural recibida en el mes fue de 40000.54 Megajoule.

16.13.3.4. **TotalDocumentosMes:** elemento hijo

Al manifestar el elemento **ENTREGAS**, la presencia de este elemento es requerida.

Debes registrar el total de complementos que vayas a relacionar, que amparen tus entregas.

Para efectos de lo anterior, los complementos son aquellos que se encuentran publicados en el Portal del SAT para cada uno de los contribuyentes obligados a llevar controles volumétricos de hidrocarburos y petrolíferos.

Ejemplo:

TotalDocumentosMes = **41**

Este ejemplo se refiere a que la terminal de almacenamiento entregó gasolina 41 veces en el mes de la generación del reporte, por lo que se generaron y relacionaron 41 complementos a dichos volúmenes de entrega.

16.13.3.5. **ImporteTotalEntregasMes:** elemento hijo

Al manifestar el elemento **ENTREGAS**, la presencia de este elemento es requerida.

Debes registrar el importe total del mes por las transacciones de ventas, autoconsumos, por prestaciones de servicios o entregas.

Ejemplo:

ImporteTotalEntregasMes = **788430**

Este ejemplo se refiere a que la terminal de almacenamiento entregó gasolina 41 veces en el mes de la generación del reporte, por un importe total de entregas de \$ 788,430.00.

16.13.3.6. **Complemento:** elemento hijo

Al manifestar el elemento **ENTREGAS**, la presencia de este elemento es requerida.



Debes registrar todos los complementos relacionados a las operaciones de volumen de entrega que acabas de manifestar.

Para efectos de lo anterior, los complementos son aquellos que se encuentran publicados en el Portal del SAT para cada uno de los contribuyentes obligados a llevar controles volumétricos de hidrocarburos y petrolíferos.

Con la manifestación de este elemento se logra la vinculación del registro de volumen con el CFDI o pedimento, según corresponda, así como con la información del tipo de hidrocarburo o petrolífero de que se trate, entre otra información relevante.

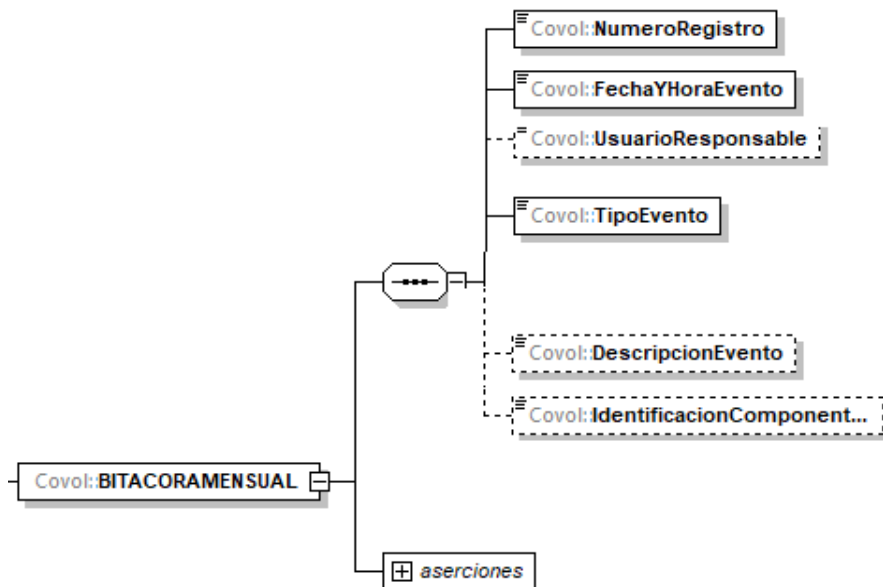
Para mayor información de este elemento consulta la guía de llenado del complemento para los contribuyentes obligados a llevar controles volumétricos de hidrocarburos y petrolíferos que te corresponda publicada en el Portal del SAT.

17. BITACORAMENSUAL: elemento madre

La presencia de este elemento es requerida para todos los archivos que se generen.

Este elemento debe recopilar todas las bitácoras y sus respectivos eventos generados en el mes a reportar, por lo que debe replicarse las veces que sea necesarias para manifestar eventos, incluyendo el número, fecha, hora, usuario responsable, tipo, descripción e identificación del componente que genera la alarma.

Este elemento engloba los siguientes elementos hijo: **NumeroRegistro**, **FechaYHoraEvento**, **UsuarioResponsable**, **TipoEvento**, **DescripcionEvento** e **IdentificacionComponenteAlarma**.



La presencia, opcional o requerida, de los elementos hijo depende de las reglas establecidas para cada elemento hijo.

A continuación, se describirán a detalle los elementos hijo de este elemento:



17.1. NumeroRegistro: elemento hijo

La presencia de este elemento es requerida para todos los archivos que se generen.

Debes registrar el número de registro, único y consecutivo del evento.

Ejemplo:

NumeroRegistro = **250**

Este ejemplo se refiere a que se va a reportar el evento 250 del día.

17.2. FechaYHoraEvento: elemento hijo

La presencia de este elemento es requerida para todos los archivos que se generen.

Debes registrar la fecha y hora en que se generó el evento, deberás expresar la hora en UTC con la indicación del huso horario yyyy-mm-ddThh:mm:ss±hh:mm, de conformidad con la especificación ISO 8601.

Ejemplo:

NumeroRegistro = **2020-04-10T12:00:00-00:00**

Este ejemplo se refiere a que el evento 250 del día se generó el 10 de abril de 2020 a las 12:00 horas.

17.3. UsuarioResponsable: elemento hijo

La presencia de este elemento es opcional y deberás registrarlo tratándose de registros que no se generen automáticamente, en caso contrario no deberá existir.

Deberás registrar el usuario responsable de registrar el evento.

Ejemplo:

UsuarioResponsable = **Emiliano Torres Mejía**

Este ejemplo se refiere a que el evento 250 del 10 de abril de 2020 a las 12:00 horas fue reportado por el trabajador Emiliano Torres Mejía.

17.4. TipoEvento: elemento hijo

La presencia de este elemento es requerida para todos los archivos que se generen.

Debes registrar el tipo de evento que se generó.

Ejemplo:

TipoEvento = **15**

Este ejemplo se refiere a que el evento 250 del 10 de abril de 2020 a las 12:00 horas que fue reportado por el trabajador Emiliano Torres Mejía se trató de un evento del tipo 15 – problemas de comunicación, derivado de una falla eléctrica, por lo que se tuvo que reiniciar el sistema.



17.5. **DescripcionEvento:** elemento hijo

La presencia de este elemento es requerida para todos los archivos que se generen.

Debes registrar la descripción del evento de que se trate. En caso de que hayas registrado en el elemento **TipoEvento** el **7**, deberás registrar dentro de la descripción el porcentaje exacto de diferencia.

Ejemplo:

DescripcionEvento = **falla eléctrica, se reinicia sistema no se reportan incidentes.**

Este ejemplo se refiere a un evento del tipo 15 – problemas de comunicación, derivado de una falla eléctrica. El número de registro es el 250 y fue reportado por el trabajador Emiliano Torres Mejía, quien indicó que la falla se generó en el canal de comunicación.

17.6. **IdentificacionComponenteAlarma:** elemento hijo

La presencia de este elemento es opcional y deberás registrarlo en caso de que hayas registrado alguno de los siguientes eventos en el elemento **TipoEvento: 7, 8, 9, 10, 11, 12, 13, 14, 15, 16, 17, 18, 19, 20** o **21**.

Deberás identificar y registrar el componente que originó la alarma, tales como el canal de comunicación, dispensarios, sistemas de medición, etc.

Ejemplo:

IdentificacionComponenteAlarma = **canal de comunicación**

Este ejemplo se refiere a un evento del tipo 15 – problemas de comunicación, derivado de una falla eléctrica. El número de registro es el 250 y fue reportado por el trabajador Emiliano Torres Mejía, quien indicó que la falla se generó en el canal de comunicación.



Apéndice 1 - Catálogo de permisos emitidos por la CRE y la SENER

Si eres titular de algún permiso otorgado por la Comisión Reguladora de Energía (CRE) o la Secretaría de Energía (SENER), al registrar tu número de permiso deberás observar los patrones siguientes.

Los patrones descritos corresponden a los utilizados por la CRE y la SENER, cuando los patrones se refieran a un acrónimo o siglas específicas, éstas no deberán modificarse, cuando haga referencia a varias XXX deberá registrarse el número correspondiente al permiso del cual eres titular, cuando haga referencia a varias AAAA deberá registrarse el año correspondiente al permiso del cual eres titular.

A continuación, se enlistan los permisos que son objeto de llevar controles volumétricos, así como el patrón que deberá seguirse para su registro en el reporte diario y la clave correspondiente de conformidad con las Especificaciones Técnicas para la Generación del Archivo XML o JSON de Controles Volumétricos para Hidrocarburos y Petrolíferos.

- Deberás manifestar la clave **PER1** si cuentas con un **permiso de Comercialización de hidrocarburos, petrolíferos y petroquímicos (combinados)** conforme el siguiente patrón: H/XXXXX/COM/AAAA.
- Deberás manifestar la clave **PER2** si cuentas con un **permiso de Expendio al público de gasolinas y diésel mediante estación de servicio** conforme el siguiente patrón: PL/XXXXX/EXP/ES/AAAA.
- Deberás manifestar la clave **PER3** si cuentas con un **permiso de Expendio al público de gasolinas y diésel mediante estación de servicio multimodal** conforme el siguiente patrón: PL/XXXXX/EXP/ES/MM/AAAA.
- Deberás manifestar la clave **PER4** si cuentas con un **permiso de Expendio de autoconsumo de gasolinas y diésel** conforme el siguiente patrón: PL/XXXXX/EXP/ESA/AAAA.
- Deberás manifestar la clave **PER5** si cuentas con un **permiso de Distribución por medios distintos a ductos de petrolíferos, petroquímicos y bioenergéticos** conforme el siguiente patrón: PL/XXXXX/DIS/OM/AAAA.
- Deberás manifestar la clave **PER6** si cuentas con un **permiso de Comercialización de petrolíferos, petroquímicos y bioenergéticos** conforme el siguiente patrón: H/XXXXX/COM/AAAA.
- Deberás manifestar la clave **PER7** si cuentas con un **permiso de Transporte por medios distintos a ducto de petrolíferos, petroquímicos y bioenergéticos** conforme el siguiente patrón: PL/XXXXX/TRA/OM/AAAA.
- Deberás manifestar la clave **PER8** si cuentas con un **permiso de Transporte por ducto de petrolíferos, petroquímicos y bioenergéticos** conforme el siguiente patrón: PL/XXXXX/TRA/DUC/AAAA.
- Deberás manifestar la clave **PER9** si cuentas con un **permiso de Transporte por medios distintos a ducto de petrolíferos, petroquímicos y bioenergéticos** conforme el siguiente patrón: PL/XXXXX/TRA/TM/AAAA) (buquetanque).
- Deberás manifestar la clave **PER10** si cuentas con un **permiso de Transporte por ducto de petrolíferos, petroquímicos y bioenergéticos** conforme el siguiente patrón: PQ/XXXXX/TRA/DUC/AAAA.
- Deberás manifestar la clave **PER11** si cuentas con un **permiso de Almacenamiento de petrolíferos y bioenergéticos** conforme el siguiente patrón: PL/XXXXX/ALM/AAAA.



- Deberás manifestar la clave **PER12** -si cuentas con un **permiso de Almacenamiento de petroquímicos y bioenergéticos** conforme el siguiente patrón: PQ/XXXXX/ALM/AAAA.
- Deberás manifestar la clave **PER13** Si cuentas con un **permiso de Almacenamiento en aeródromos** conforme el siguiente patrón: PL/XXXXX/ALM/AE/AAAA.
- Deberás manifestar la clave **PER14** si cuentas con un **permiso de Expendio de petrolíferos en aeródromos** conforme el siguiente patrón: PL/XXXXX/EXP/AE/AAAA.
- Deberás manifestar la clave **PER15** si cuentas con un **permiso de Almacenamiento de gas natural** conforme el siguiente patrón: G/XXXXX/ALM/AAAA.
- Deberás manifestar la clave **PER16** si cuentas con un **permiso de Almacenamiento de petróleo** conforme el siguiente patrón: P/XXXXX/ALM/AAAA.
- Deberás manifestar la clave **PER17** si cuentas con un **permiso de Comercialización de gas natural** conforme el siguiente patrón: G/XXXXX/COM/GN/AAAA.
- Deberás manifestar la clave **PER18** si cuentas con un **permiso de Comercialización de petróleo** conforme el siguiente patrón: G/XXXXX/COM/PETRO/AAAA.
- Deberás manifestar la clave **PER19** si cuentas con un **permiso de Comercialización de gas natural y petróleo para contratistas de exploración y extracción** conforme el siguiente patrón: G/XXXXX/COM/CEE/AAAA.
- Deberás manifestar la clave **PER20** si cuentas con un **permiso de Compresión de gas natural** conforme el siguiente patrón: G/XXXXX/COMP/AAAA.
- Deberás manifestar la clave **PER21** si cuentas con un **permiso de Descompresión de gas natural** conforme el siguiente patrón: G/XXXXX/DESC/AAAA.
- Deberás manifestar la clave **PER22** si cuentas con un **permiso de Distribución de gas natural por medio de ductos** conforme el siguiente patrón: G/XXXXX/DIS/AAAA.
- Deberás manifestar la clave **PER23** si cuentas con un **permiso de Distribución de gas natural por medios distintos a ductos** conforme el siguiente patrón: G/XXXXX/DIS/OM/AAAA.
- Deberás manifestar la clave **PER24** si cuentas con un **permiso de Expendio al público de gas natural mediante estación de servicio con fin específico** conforme el siguiente patrón: G/XXXXX/EXP/ES/FE/AAAA.
- Deberás manifestar la clave **PER25** si cuentas con un **permiso de Expendio al público de gas natural mediante estación de servicio multimodal** conforme el siguiente patrón: G/XXXXX/EXP/ES/MM/AAAA.
- Deberás manifestar la clave **PER26** si cuentas con un **permiso de Gestión de sistemas integrados de sistemas de Transporte y Almacenamiento de Gas Natural** conforme el siguiente patrón: G/XXXXX/GES/AAAA.
- Deberás manifestar la clave **PER27** si cuentas con un **permiso de Licuefacción de gas natural** conforme el siguiente patrón: G/XXXXX/LICUE/AAAA.
- Deberás manifestar la clave **PER28** si cuentas con un **permiso de Regasificación de gas natural** conforme el siguiente patrón: G/XXXXX/REG/AAAA.



- Deberás manifestar la clave **PER29** si cuentas con un **permiso de Transporte de gas natural para usos propios** conforme el siguiente patrón: G/XXXXX/TUP/AAAA.
- Deberás manifestar la clave **PER30** si cuentas con un **permiso de Transporte de gas natural para usos propios mediante Sociedad de Autoabastecimiento de Gas Natural** conforme el siguiente patrón: G/XXXXX/SAB/AAAA.
- Deberás manifestar la clave **PER31** si cuentas con un **permiso de Transporte de gas natural por medios distintos a ducto** conforme el siguiente patrón: G/XXXXX/TRA/OM/AAAA.
- Deberás manifestar la clave **PER32** si cuentas con un **permiso de Transporte de petróleo por medios distintos a ducto (Transporte Marítimo)** conforme el siguiente patrón: P/XXXXX/TRA/TM/AAAA.
- Deberás manifestar la clave **PER33** si cuentas con un **permiso de Transporte de petróleo por medios distintos a ducto** conforme el siguiente patrón: P/XXXXX/TRA/OM/AAAA.
- Deberás manifestar la clave **PER34** si cuentas con un **permiso de Transporte por ducto de gas natural procesado** conforme el siguiente patrón: G/XXXXX/TRA/AAAA.
- Deberás manifestar la clave **PER35** si cuentas con un **permiso de Transporte por ducto de gas natural sin procesar (provisional)** conforme el siguiente patrón: GN/XXXXX/P/TRA/DUC/AAAA.
- Deberás manifestar la clave **PER36** si cuentas con un **permiso de Transporte por ducto de gas natural sin procesar** conforme el siguiente patrón: GN/XXXXX/TRA/DUC/AAAA.
- Deberás manifestar la clave **PER37** si cuentas con un **permiso de Transporte por ducto de petróleo** conforme el siguiente patrón: P/XXXXX/TRA/DUC/AAAA.
- Deberás manifestar la clave **PER38** si cuentas con un **permiso de Transporte por ducto de petróleo (provisional)** conforme el siguiente patrón: P/XXXXX/P/TRA/DUC/AAAA.
- Deberás manifestar la clave **PER39** si cuentas con un **permiso de Distribución de Gas Licuado de Petróleo por medio de Auto-Tanques** conforme el siguiente patrón: LP/XXXXX/DIST/AUT/AAAA.
- Deberás manifestar la clave **PER40** si cuentas con un **permiso de Distribución de Gas Licuado de Petróleo mediante Planta de Distribución** conforme el siguiente patrón: LP/XXXXX/DIST/PLA/AAAA.
- Deberás manifestar la clave **PER41** si cuentas con un **permiso de Distribución de Gas Licuado de Petróleo por medio de ductos** conforme el siguiente patrón: (LP/XXXXX/DIST/DUC/AAAA.
- Deberás manifestar la clave **PER42** si cuentas con un **permiso de Distribución de Gas Licuado de Petróleo por medio de ductos** conforme el siguiente patrón: G/XXXXX/LPD/AAAA.
- Deberás manifestar la clave **PER43** si cuentas con un **permiso de Expendio al Público de Gas Licuado de Petróleo mediante Estación de Servicio con fin Específico** conforme el siguiente patrón: LP/XXXXX/EXP/ES/AAAA.
- Deberás manifestar la clave **PER44** si cuentas con un **permiso de Expendio de Gas Licuado de Petróleo mediante Estación de Servicio para autoconsumo** conforme el siguiente patrón: LP/XXXXX/EXP/AUT/AAAA.



- Deberás manifestar la clave **PER45** si cuentas con un **permiso de Comercialización de Gas Licuado de Petróleo** conforme el siguiente patrón: LP/XXXXX/COM/AAAA.
- Deberás manifestar la clave **PER46** si cuentas con un **permiso de Transporte de Gas Licuado de Petróleo por medio de ductos** conforme el siguiente patrón: LP/XXXXX/TRA/DUC/AAAA.
- Deberás manifestar la clave **PER47** si cuentas con un **permiso de Transporte de Gas Licuado de Petróleo por medio de ductos** conforme el siguiente patrón: G/XXXXX/LPT/AAAA.
- Deberás manifestar la clave **PER48** si cuentas con un **permiso de Transporte de Gas Licuado de Petróleo por medios distintos a ductos** conforme el siguiente patrón: LP/XXXXX/TRA/AAAA.
- Deberás manifestar la clave **PER49** si cuentas con un **permiso de Almacenamiento de Gas Licuado de Petróleo** conforme el siguiente patrón: LP/XXXXX/ALM/AAAA.
- Deberás manifestar la clave **PER50** si cuentas con un **permiso de Almacenamiento de Gas Licuado de Petróleo** conforme el siguiente patrón: G/XXXXX/LPA/AAAA.
- Deberás manifestar la clave **PER51** si cuentas con un **permiso de Distribución de Gas Licuado de Petróleo** por medio de vehículos de reparto conforme el siguiente patrón: LP/XXXXX/DIST/REP/AAAA.
- Deberás manifestar la clave **PER52** si cuentas con un **permiso de Expendio de petrolíferos en estaciones de servicio para autoconsumo multimodal** conforme el siguiente patrón: PL/XXXXX/EXP/ESA/MM/AAAA.
- Deberás manifestar la clave **PER53** si cuentas con un **permiso de Distribución por Ductos** conforme el siguiente patrón: PL/XXXXX/DIS/DUC/AAAA.
- Deberás manifestar la clave **PER54** si cuentas con un **permiso de Refinación de petróleo** conforme el siguiente patrón: SENER-REF-XXX-AAAA).
- Deberás manifestar la clave **PER55** si cuentas con un **permiso de Tratamiento de petróleo** conforme el siguiente patrón: SENER-TP-XXX-AAAA.
- Deberás manifestar la clave **PER56** si cuentas con un **permiso de Procesamiento de Gas Natural** conforme el siguiente patrón: SENER-CPG-XXX-AAAA.

Apéndice 2 - Catálogo de hidrocarburos y petrolíferos

Recuerda que debes hacer referencia el tipo específico de hidrocarburo o petrolífero de que se trate por lo que deberás elegir una de las claves de producto que a continuación se describirán, y toda vez que, en ciertas ocasiones, deberás describir la composición del producto o señalar si éste se encuentra mezclado con otros componentes, deberás auxiliarte de las claves de subproducto que también se describirán a continuación.

Asimismo, toma en cuenta que, para el correcto registro de la información volumétrica, deberás hacerlo en la unidad de medida correspondiente.

A continuación, se describirá cómo deben registrarse las claves para manifestar un tipo hidrocarburo o petrolífero específico:



| Clave Producto | Descripción producto | Clave SubProducto | Descripción subproducto | Unidad medida | Descripción unidad de medida |
|----------------|----------------------|-------------------|---|---------------|------------------------------|
| PR03 | Diésel | SP18 | Diésel Automotriz | UM03 | Litro(s) |
| | | SP19 | Diésel marino | UM03 | Litro(s) |
| | | SP22 | IFO380 | UM03 | Litro(s) |
| | | SP23 | Diésel Industrial | UM03 | Litro(s) |
| | | SP24 | Diésel de Ultra Bajo Azufre (DUBA) | UM03 | Litro(s) |
| | | SP25 | Diésel Agrícola | UM03 | Litro(s) |
| PR07 | Gasolina | SP16 | Gasolina regular menor a 91 octanos | UM03 | Litro(s) |
| | | SP17 | Gasolina premium mayor o igual a 91 octanos | UM03 | Litro(s) |
| PR08 | Petróleo | SP1 | Súper- ligero/Dulce | UM01 | Barril(es) |
| | | SP2 | Súper-ligero/Semi-amargo | UM01 | Barril(es) |
| | | SP3 | Súper-ligero/Amargo | UM01 | Barril(es) |
| | | SP4 | Ligero/Dulce | UM01 | Barril(es) |
| | | SP5 | Ligero/Semi-amargo | UM01 | Barril(es) |
| | | SP6 | Ligero/Amargo | UM01 | Barril(es) |
| | | SP7 | Mediano/Dulce | UM01 | Barril(es) |
| | | SP8 | Mediano/Semi-amargo | UM01 | Barril(es) |
| | | SP9 | Mediano/Amargo | UM01 | Barril(es) |
| | | SP10 | Pesado/Dulce | UM01 | Barril(es) |
| | | SP11 | Pesado/Semi-amargo | UM01 | Barril(es) |
| | | SP12 | Pesado/Amargo | UM01 | Barril(es) |
| | | SP13 | Extra-pesado/Dulce | UM01 | Barril(es) |
| | | SP14 | Extra-pesado/Semi-amargo | UM01 | Barril(es) |
| | | SP15 | Extra-pesado/Amargo | UM01 | Barril(es) |
| PR09 | Gas Natural | SP27 | Gas Natural Vehicular Comprimido | UM04 | Metro(s) cúbico(s) |
| | | SP28 | Gas Natural Comprimido | UM04 | Metro(s) cúbico(s) |
| | | SP29 | Gas Natural Licuado | UM04 | Metro(s) cúbico(s) |
| | | SP37 | Líquidos del Gas Natural | UM04 | Metro(s) cúbico(s) |
| | | SP38 | Gas Natural sin procesar | UM02 | Pie(s) cúbico(s) |
| | | SP41 | Gas Natural procesado | UM04 | Metro(s) cúbico(s) |
| | | SP42 | Metano | UM04 | Metro(s) cúbico(s) |
| | | SP43 | Butano | UM04 | Metro(s) cúbico(s) |
| | | SP44 | Etano | UM04 | Metro(s) cúbico(s) |
| SP47 | Gasolina natural | UM04 | Metro(s) cúbico(s) | | |



| | | | | | |
|------|--------------------|-----------------|--|------|------------------|
| PR11 | Turbosina | SP34 | JET-A | UM03 | Litro(s) |
| | | SP35 | JET-A1 | UM03 | Litro(s) |
| PR12 | Gas L.P. | No debe existir | No debe existir | UM03 | Litro(s) |
| PR13 | Combustóleo | SP30 | Combustóleo menor o igual a 1% de azufre | UM03 | Litro(s) |
| | | SP31 | Combustóleo mayor a 1% y menor a 3% de azufre | UM03 | Litro(s) |
| | | SP32 | Combustóleo mayor o igual a 3% y menor a 4.4% de azufre | UM03 | Litro(s) |
| | | SP33 | IFO 180 | UM03 | Litro(s) |
| PR15 | Bioenergético | SP20 | Otros | UM03 | Litro(s) |
| | | SP21 | Biodiesel | UM03 | Litro(s) |
| | | SP36 | Bioturbosina | UM03 | Litro(s) |
| | | SP39 | Etanol Anhidro contenido máximo de 10 % como oxigenante en gasolinas Regular | UM03 | Litro(s) |
| | | SP40 | Etanol Anhidro contenido máximo de 10 % como oxigenante en gasolinas Premium | UM03 | Litro(s) |
| PR16 | Gasóleo | SP48 | Gasóleo Doméstico | UM03 | Litro(s) |
| PR17 | Naftas | SP45 | Naftas Pesadas | UM03 | Litro(s) |
| | | SP46 | Naftas Ligeras | UM03 | Litro(s) |
| PR18 | Gasavión | SP26 | Gasavión | UM03 | Litro(s) |
| PR19 | Hidratos de metano | SP42 | Metano | UM02 | Pie(s) cúbico(s) |
| PR10 | Condensado | No debe existir | No debe existir | UM01 | Barril(es) |
| PR14 | Propano | No debe existir | No debe existir | UM03 | Litro(s) |

Si eres contratista o asignatario, y vas a reportar los volúmenes de gas natural o condensados extraídos, para manifestar cada componente de éstos deberás auxiliarte de las siguientes claves para poder manifestar respecto de cada componente su fracción molar y su poder calorífico:

| | |
|---|---|
| GNC01 cuando se trate de Metano | GNC06 cuando se trate de Hexanos |
| GNC02 cuando se trate de Etano | GNC07 cuando se trate de Heptanos |
| GNC03 cuando se trate de Propano | GNC08 cuando se trate de Octanos |
| GNC04 cuando se trate de Butanos | GNC09 cuando se trate de Nonanos |
| GNC05 cuando se trate de Pentanos | GNC10 cuando se trate de Decanos |

Apéndice 3 - Claves que deberás asignar a tu instalación o al proceso al que te dediques, así como a los tanques, ductos, pozos, dispensarios y mangueras con que cuentes

3.1. Para asignar esta clave deberás **comenzar por utilizar cualquiera de las siguientes siglas**. Si eres contratista o asignatario ve al apartado 3.2. de este apéndice.



| | |
|---|--|
| ACA cuando se trate de instalaciones de Acceso Abierto | GSH cuando se trate de actividades o instalaciones relacionadas con Gas Húmedo |
| AUP cuando se trate de instalaciones de Acceso Abierto clasificado como de Usos Propios | LON cuando se trate de la Licuefacción de gas natural |
| ALM cuando se trate de Almacenamiento | RPO cuando se trate de actividades o instalaciones relacionadas con el llenado parcial o total de recipientes portátiles sujetos a presión |
| ACO cuando se trate de Autoconsumo o Autoabastecimiento | PTA cuando se trate de actividades o instalaciones relacionadas con una Planta |
| BSP cuando se trate de una Batería de Separación en la extracción de hidrocarburos | PDD cuando se trate de una Planta de distribución |
| BDE cuando se trate de una Bodega de Expendio de petrolíferos | PGN cuando se trate del Procesamiento de Gas Natural |
| CMN cuando se trate de Comercialización | RCN cuando se trate del proceso de Recolección |
| COM cuando se trate de actividades o instalaciones relacionadas con un Complejo | REF cuando se trate de actividades o instalaciones relacionadas con una Refinería |
| CON cuando se trate de Compresión | RGN cuando se trate de la Regasificación de gas natural |
| DEN cuando se trate de Descompresión | SIS cuando se trate de actividades o instalaciones relacionadas con un Sistema |
| DIS cuando se trate de Distribución por cualquier medio | SFO cuando se trate de un Sistema ferroviario |
| EMA cuando se trate de una Embarcación marina | SDA cuando se trate de Sociedades de autoabastecimiento |
| ESN cuando se trate de una Estación | TDA cuando se trate de una Terminal de Almacenamiento |
| EDS cuando se trate de una Estación de Servicio para petrolíferos | TDD cuando se trate de una Terminal de Distribución |
| ESA cuando se trate de una Estación de Servicio para Autoconsumo | TRA cuando se trate de Transporte |
| EXO cuando se trate de Expendio | TDP cuando se trate del Tratamiento de petróleo |
| EXP cuando se trate de Exploración | USP cuando se trate de actividades o instalaciones relacionadas con Usos propios |
| EXT cuando se trate de Extracción | |

Posteriormente debes **añadir un guion medio** y **asignar un número integrado por 4 dígitos**.

Algunos ejemplos de claves de instalación podrían ser:

Para el caso de una refinería, la clave REF-0001

Para una estación de compresión, la clave CON-0020

Para una estación de servicio, la clave EDS-1001

Para una planta de distribución de gas licuado de petróleo, la clave PDD-0320

Para una terminal de almacenamiento de gas natural licuado, la clave TDA-1987

Sí te dedicas a la comercialización y no cuentas con infraestructura propia, la clave CMN-2022



Recuerda que, cuando la instalación o proceso no se encuentre literalmente en el listado anterior, deberás asignar tu clave con las siglas que más se relacionen con tu actividad y dentro del elemento **DescripciónInstalacion** deberás afinar la descripción de tu instalación o proceso.

3.2. Si eres contratista o asignatario, para Áreas Contractuales o Asignaciones deberás **comenzar empleando la clave del tipo de área:**

| |
|--|
| ACL tratándose de Áreas Contractuales |
| ASN tratándose de Áreas de Asignación |

Posteriormente debes **añadir un guion medio** y deberás **añadir algunas de las siguientes claves de ubicación:**

| |
|---|
| MNA tratándose de Áreas Marinas |
| TRE tratándose de Áreas Terrestres |

Posteriormente debes **añadir un guion medio** y finalmente **ingresas 4 caracteres alfanuméricos.**

Por ejemplo, para el Área Contractual México 45 terrestre, la clave de instalación podría ser: ACL-TRE-L045, o ACL-TRE-MEX, o ACL-TRE-0045.

Apéndice 4 – Nombre del archivo del reporte mensual

Los archivos mensuales se deberán nombrar de conformidad con lo siguiente:

| | |
|---------------------------|---|
| IdentificadorTipo | El Identificador del tipo de documento debe tener una longitud de 1 carácter, el valor debe ser M , para indicar que se trata de un reporte mensual . |
| IdentificadorEnvio | Identificador de envío del documento. Este valor será el identificador (GUID). De una longitud de 36 caracteres alfanuméricos conforme al siguiente patrón [a-f0-9A-F]{8}-[a-f0-9A-F]{4}-[a-f0-9A-F]{4}-[a-f0-9A-F]{4}-[a-f0-9A-F]{12}. |
| RfcCV | RFC del Contribuyente Obligado que envía el documento. Longitud 12 o 13 caracteres . |
| RFCProveedor | RFC del Proveedor del programa informático. Longitud de 12 caracteres. El RFC deberá corresponder al de tu proveedor actual o en caso de que tu proveedor sea extranjero y no se encuentre inscrito en el RFC o no cuentes con un proveedor porque desarrollas por tu cuenta el programa informático, deberás registrar la clave de RFC genérica para personas morales: XAX010101000. |
| Periodo | Periodo que comprende la información del documento. Se contempla año y mes con el formato AAAA-MM-DD (4 dígitos para el año, 2 dígitos para el mes y 2 dígitos para el día). |
| CveInstalacion | Requerido para expresar la clave de identificación de la instalación o proceso donde deban instalarse sistemas de medición , conforme a la subsección “Para el elemento ClaveInstalacion”, contenida en las “Especificaciones Técnicas para la Generación del Archivo XML mensual de Controles Volumétricos para Hidrocarburos y Petrolíferos” o las “Especificaciones Técnicas para la Generación del Archivo JSON mensual de Controles Volumétricos para Hidrocarburos y Petrolíferos”, según corresponda. |
| TipoReporte | Clave para identificar la actividad que realizas, consistente únicamente en 3 caracteres. Se refiere a la actividad reportada de conformidad con los siguientes valores: |



| | |
|---------------------|--|
| | <p>EXT – En caso de que la actividad a la que se refiere el reporte sea la Extracción de hidrocarburos.</p> <p>REF – En caso de que la actividad a la que se refiere el reporte sea la Refinación de petróleo.</p> <p>PGN – En caso de que la actividad a la que se refiere el reporte sea el Procesamiento de gas natural.</p> <p>CON – En caso de que la actividad a la que se refiere el reporte sea la Compresión de gas natural.</p> <p>DEN – En caso de que la actividad a la que se refiere el reporte sea la Descompresión de gas natural.</p> <p>LON – En caso de que la actividad a la que se refiere el reporte sea la Licuefacción de gas natural.</p> <p>RGN – En caso de que la actividad a la que se refiere el reporte sea la Regasificación de gas natural.</p> <p>TRA – En caso de que la actividad a la que se refiere el reporte sea el Transporte de hidrocarburos o petrolíferos.</p> <p>ALM – En caso de que la actividad a la que se refiere el reporte sea el Almacenamiento de hidrocarburos o petrolíferos.</p> <p>AGA – En caso de que la actividad a la que se refiere el reporte sea el Almacenamiento de gas natural en instalaciones fijas para la recepción del mismo para autoconsumo.</p> <p>USP – En caso de que la actividad a la que se refiere el reporte sea el Almacenamiento para usos propios de petrolíferos.</p> <p>DIS – En caso de que la actividad a la que se refiere el reporte sea la Distribución de gas natural o petrolíferos.</p> <p>CMN – En caso de que la actividad a la que se refiere el reporte sea la Comercialización de gas natural y petrolíferos.</p> <p>EXO - En caso de que la actividad a la que se refiere el reporte sea el Expendio de gas natural y petrolíferos.</p> |
| TipoEstandar | <p>Establece el tipo de archivo. Longitud de 3 ó 4 caracteres, los valores posibles son: XML o JSON.</p> <p>El archivo deberá estar firmado digitalmente conforme a las definiciones establecidas por el área de ACSMC.</p> |
| Compresión | <p>Indica que el archivo se encuentra comprimido en formato zip. Longitud 4 caracteres “.zip”</p> |

Cada uno de los campos estará separado por un carácter “_”, excepto el campo .zip en el cual no es necesario.

Recuerda que en caso de que el nombre del archivo sea generado de manera incorrecta, el sistema de recepción de archivos del SAT no podrá recibirlo.

Ejemplo:

- El nombre de un archivo de **reporte mensual** en formato **JSON** de la actividad de refinación **“REF”** del mes **de noviembre de 2020** de la refinería **“REF-0001”**, con identificador de envío del documento **1E868758-9393-47A9-AA94-4229A61C1804**, enviado por el contribuyente **PAL7202161U0**, con proveedor **GEO9806184R6**, sería:

M_1E868758-9393-47A9-AA94-4229A61C1804_PAL7202161U0_GEO9806184R6_2020-11-30_REF-0001_REF_JSON.zip



Ejemplo:

- El nombre de un archivo de **reporte mensual** en formato **JSON** de la estación de servicio de expendio **“EXO”** de gasolinas y diésel **“EDS-0745”** del mes **de diciembre de 2020**, con identificador de envío del documento **1E868758-9393-47A9-AA94-4229A61C1804**, enviado por el contribuyente **RAL9202161U0**, con proveedor **GEO9806184R6**, sería:

M_1E868758-9393-47A9-AA94-4229A61C1804_RAL9202161U0_GEO9806184R6_2020-12-31_EDS-0745_EXO_JSON.zip

Ejemplo:

- El nombre de un archivo de **reporte mensual** en formato **XML** de la actividad de distribución **“DIS”** de gas licuado de petróleo mediante autotanque **“DIS-1099”** del mes **de enero de 2021**, con identificador de envío del documento **1E868758-9393-47A9-AA94-4229A61C1804**, enviado por el contribuyente **GOL9202161U0**, con proveedor **GEO9806184R6**, sería:

M_1E868758-9393-47A9-AA94-4229A61C1804_GOL9202161U0_GEO9806184R6_2021-01-31_DIS-1099_DIS_XML.zip

Apéndice 5 – Firma y envío de los reportes

Los reportes se firman en el Portal del SAT al momento de su envío.

Apéndice 6 – Codificación

La codificación de los archivos de los reportes elaborados conforme a esta guía deberá ser UTF-8.