



Guía de llenado del complemento para los contribuyentes obligados a llevar controles volumétricos de hidrocarburos y petrolíferos a que se refiere la regla 2.6.1.2., fracción I de la Resolución Miscelánea Fiscal



Tabla de contenido

Guía de llenado del complemento aplicable a los contribuyentes que extraigan hidrocarburos al amparo de un título de asignación emitido por la Secretaría de Energía o un contrato para la exploración y extracción de hidrocarburos ante la Comisión Nacional de Hidrocarburos.....5

0.	Complemento Extracción: Tag principal o Raíz	5
1.	TERMINALALMYTRANS: elemento madre	6
1.1.	Almacenamiento: elemento madre	6
1.1.1.	TerminalAlm: elemento hijo.....	7
1.1.2.	PermisoAlmacenamiento: elemento hijo.....	8
1.1.3.	TarifaDeAlmacenamiento: elemento hijo.....	8
1.1.4.	CargoPorCapacidadAlmac: elemento hijo.....	8
1.1.5.	CargoPorUsoAlmac: elemento hijo.....	8
1.1.6.	CargoVolumetricoAlmac: elemento hijo.....	9
1.2.	Transporte: elemento madre.....	9
1.2.1.	PermisoTransporte: elemento hijo	9
1.2.2.	ClaveDeVehiculo: elemento hijo.....	10
1.2.3.	TarifaDeTransporte: elemento hijo.....	10
1.2.4.	CargoPorCapacidadTrans: elemento hijo.....	10
1.2.5.	CargoPorUsoTrans: elemento hijo.....	11
1.2.6.	CargoVolumetricoTrans: elemento hijo.....	11
2.	TRASVASE: elemento madre	11
2.1.	NombreTrasvase: elemento hijo.....	12
2.2.	RfcTrasvase: elemento hijo	12
2.3.	PermisoTrasvase: elemento hijo.....	12
2.4.	DescripcionTrasvase: elemento hijo.....	13
2.5.	CfdiTrasvase: elemento hijo	13
3.	DICTAMEN: elemento madre	14
3.1.	RfcDictamen: elemento hijo	14
3.2.	LoteDictamen: elemento hijo.....	15
3.3.	NumeroFolioDictamen: elemento hijo.....	15
3.4.	FechaEmisionDictamen: elemento hijo	15
3.5.	ResultadoDictamen: elemento hijo.....	16
4.	CERTIFICADO: elemento madre.....	16
4.1.	RfcCertificado: elemento hijo	16
4.2.	NumeroFolioCertificado: elemento hijo.....	17
4.3.	FechaEmisionCertificado: elemento hijo.....	17



4.4.	ResultadoCertificado: elemento hijo.....	17
5.	NACIONAL: elemento madre.....	18
5.1.	RfcCliente: elemento hijo.....	18
5.2.	NombreCliente: elemento hijo.....	19
5.3.	CFDIs: elemento madre.....	19
5.3.1.	CFDI: elemento hijo.....	20
5.3.2.	TipoCFDI: elemento hijo.....	20
5.3.3.	PrecioVenta: elemento hijo.....	20
5.3.4.	FechaYHoraTransaccion: elemento hijo.....	20
5.3.5.	VolumenDocumentado: elemento madre.....	20
5.3.5.1.	ValorNumerico: elemento hijo.....	21
5.3.5.2.	UM o UnidadDeMedida: elemento hijo.....	21
6.	EXTRANJERO: elemento madre.....	22
6.1.	PermisoExportacion: elemento hijo.....	22
6.2.	PEDIMENTOS: elemento madre.....	23
6.2.1.	PuntoDeExtraccion: elemento hijo.....	23
6.2.2.	PaisDestino: elemento hijo.....	24
6.2.3.	MedioDeTranspSaleAduana: elemento hijo.....	24
6.2.4.	PedimentoAduanal: elemento hijo.....	24
6.2.5.	Incoterms: elemento hijo.....	24
6.2.6.	PrecioDeExportacion: elemento hijo.....	25
6.2.7.	VolumenDocumentado: elemento madre.....	25
6.2.7.1.	ValorNumerico: elemento hijo.....	25
6.2.7.2.	UM o UnidadDeMedida: elemento hijo.....	25
7.	ACLARACION: elemento madre.....	26
7.1.	Aclaracion: elemento hijo.....	26



INTRODUCCIÓN

Cuando te dediques a la **extracción de hidrocarburos** al amparo de un título de asignación emitido por la Secretaría de Energía o un contrato para la exploración y extracción de hidrocarburos suscrito a través de la Comisión Nacional de Hidrocarburos o al amparo de un Acuerdo de unificación y/o Resolución de unificación, deberás relacionar este complemento a tus registros de volumen.

Este complemento tiene como finalidad asociar a los registros de volumen de recepciones, entregas y de existencias, de tus operaciones la información sobre la determinación del tipo de hidrocarburo de que se trate, así como de los CFDI o pedimentos asociados a la adquisición y enajenación de dichos bienes, así como a las prestaciones de servicio.

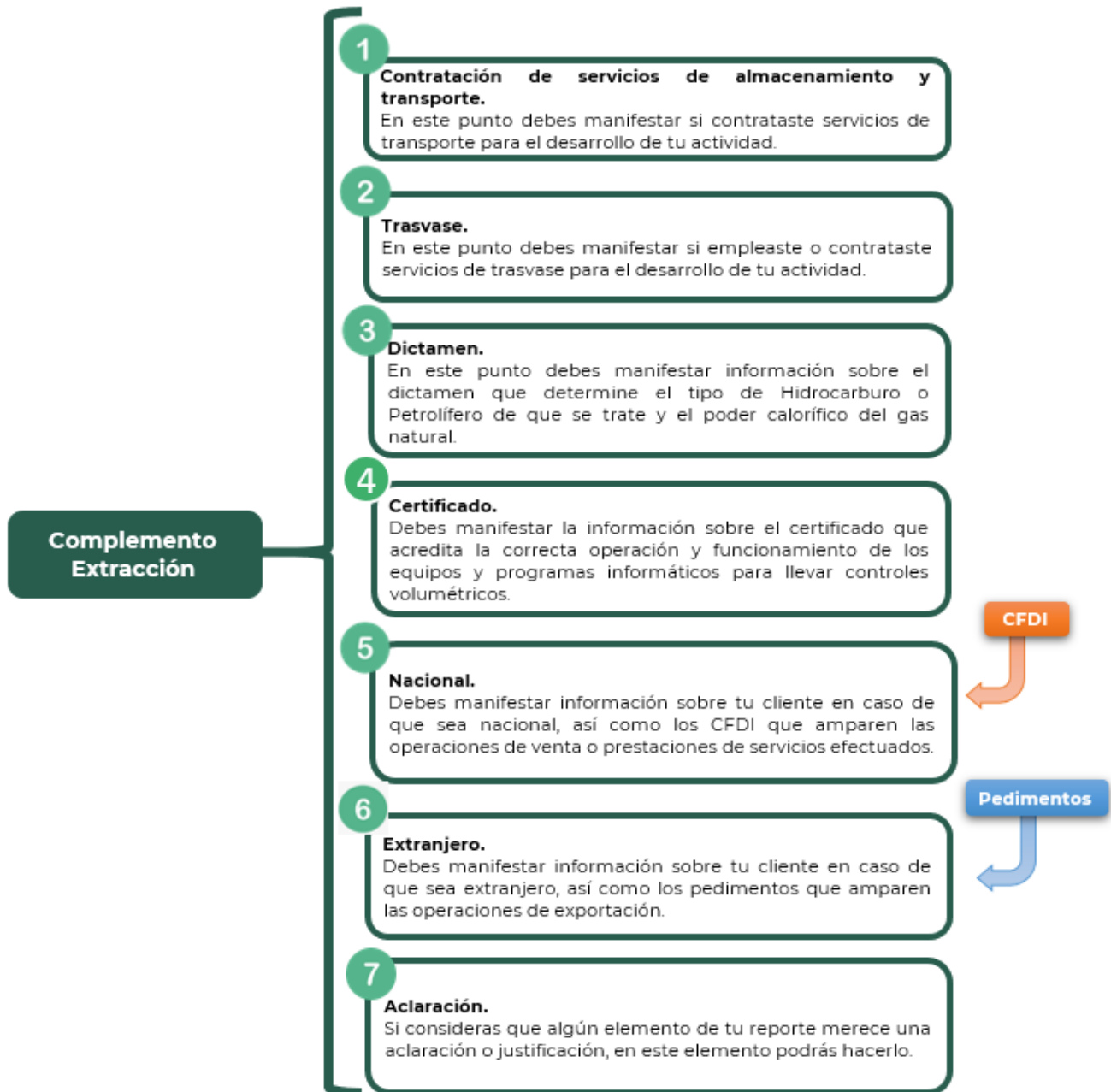
Asimismo, cada que obtengas de un proveedor acreditado por la instancia competente el certificado sobre la correcta o incorrecta operación y funcionamiento de los equipos y programas informáticos para llevar controles volumétricos, deberás reportarlo de conformidad con lo establecido en este documento.

Si se trata de los **reportes diarios** de controles volumétricos, deberás relacionar un complemento a cada registro de volumen de recepciones y de entregas a fin de lograr el objetivo de identificar cada registro de volumen con su CFDI o pedimento correspondiente.

Al tratarse de los **reportes mensuales** de controles volumétricos, puedes generar un nuevo complemento que contenga toda la información o puedes utilizar todos los complementos generados diariamente y relacionarlos con los volúmenes de recepciones o entregas mensuales.

En el caso de alguna duda o situación particular sobre la generación del reporte diario que no se encuentre resuelta en esta guía, debes consultar la documentación técnica **Complemento para los contribuyentes obligados a llevar controles volumétricos de hidrocarburos y petrolíferos a que se refiere la regla 2.6.1.2., fracción I de la Resolución Miscelánea Fiscal**, publicada en el Portal del SAT.

La estructura de este complemento es la siguiente:

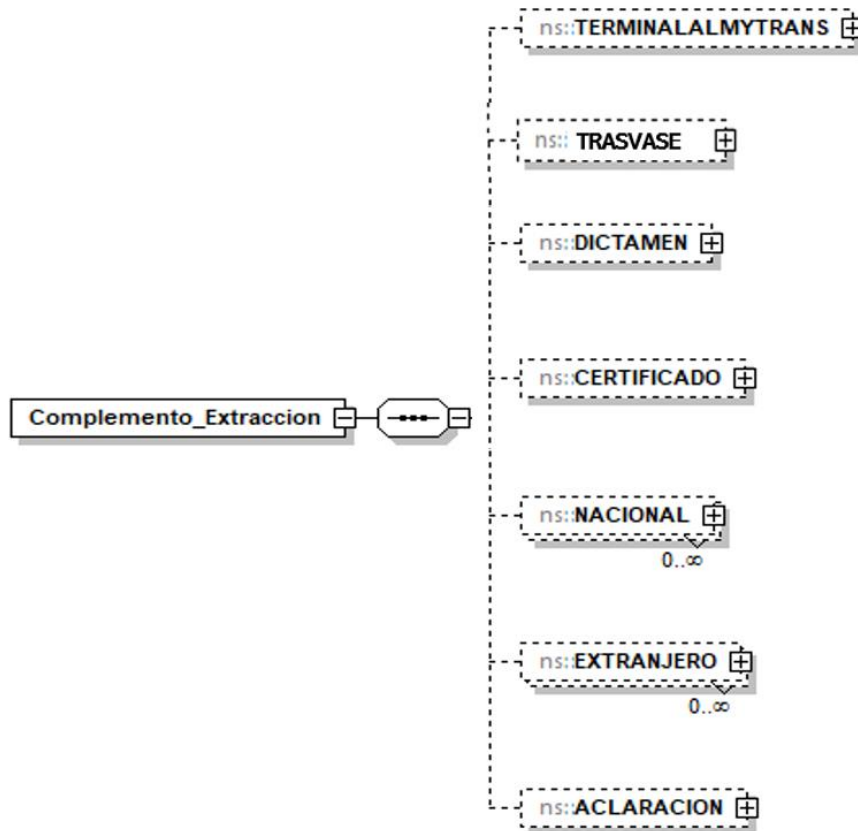




Guía de llenado del complemento aplicable a los contribuyentes que extraigan hidrocarburos al amparo de un título de asignación emitido por la Secretaría de Energía o un contrato para la exploración y extracción de hidrocarburos ante la Comisión Nacional de Hidrocarburos.

0. Complemento Extracción: Tag principal o Raíz

Es el elemento madre y es el principio de la estructura del complemento Extracción, engloba los siguientes elementos hijo: **TERMINALALMYTRANS**, **TRASVASE**, **DICTAMEN**, **CERTIFICADO**, **NACIONAL**, **EXTRANJERO** y **ACLARACION**.



La presencia de todos los elementos hijo de este elemento es opcional, y a su vez son elementos madre de otros elementos hijo.

A continuación, se describen a detalle los elementos hijo de este Tag principal o Raíz, así como los elementos hijo que provienen de estos:

Deberás manifestar los elementos aplicables al registro de volumen de que se trate.

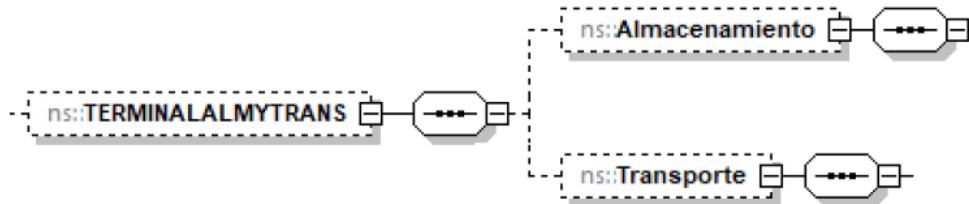
Recuerda que la presencia opcional de los elementos hijo significa que no estás obligado a manifestarlos todos, sino únicamente los necesarios para relacionarlos de manera correcta al registro de volumen correspondiente.



1. **TERMINALALMYTRANS:** elemento madre

La presencia de este elemento es opcional, es decir, debes manifestarlo en caso de que hayas contratado servicios de almacenamiento o transporte para poder llevar a cabo tu actividad, por ejemplo, en el caso de que hayas contratado servicios de almacenamiento para el petróleo extraído. Si no contrataste dichos servicios como origen o destino del volumen a reportar, este elemento no deberá existir.

Este elemento engloba los siguientes elementos hijo: **Almacenamiento** y **Transporte**.



La presencia de todos los elementos hijo de este elemento es opcional.

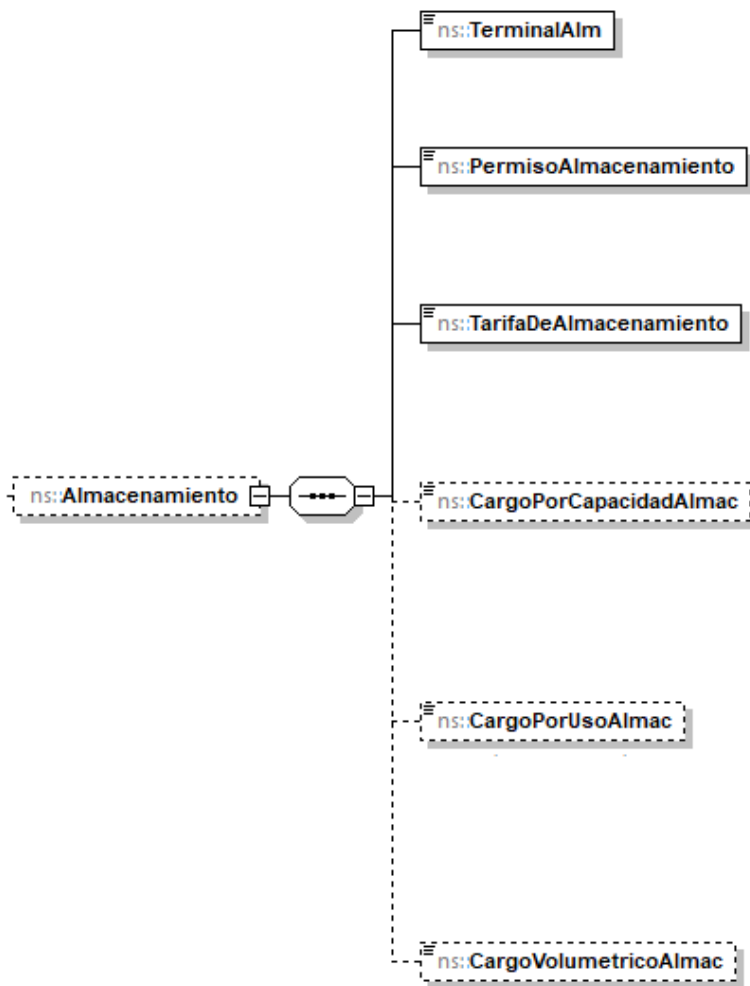
Todos los elementos hijo de este elemento, a su vez son elementos madre de otros elementos hijo.

A continuación, se describen a detalle los elementos hijo de este elemento, así como los elementos hijo que provienen de estos:

1.1. **Almacenamiento:** elemento madre

La presencia de este elemento es opcional y debes manifestarlo en caso de que hayas contratado los servicios de una terminal de almacenamiento, en caso contrario no deberá existir.

Este elemento engloba los siguientes elementos hijo: **TerminalAlm**, **PermisoAlmacenamiento**, **TarifaDeAlmacenamiento**, **CargoPorCapacidadAlmac**, **CargoPorUsoAlmac** y **CargoVolumetricoAlmac**.



La presencia opcional o requerida de los elementos hijo depende de las reglas establecidas para cada elemento hijo.

A continuación, se describen a detalle los elementos hijo de este elemento:

1.1.1. **TerminalAlm:** elemento hijo

Al manifestar el elemento **Almacenamiento**, la presencia de este elemento hijo es requerida.

Cuando contrates servicios de almacenamiento, deberás describir la terminal o instalación de almacenamiento.

Ejemplo:

TerminalAlm = **Terminal de almacenamiento vinculada a oleoductos, ubicada en la Refinería 2 Bocas.**

Este ejemplo se refiere a un contribuyente que se dedica a la extracción de hidrocarburos y contrató una terminal de almacenamiento para almacenar su producto.



1.1.2. **PermisoAlmacenamiento:** elemento hijo

Al manifestar el elemento **Almacenamiento**, la presencia de este elemento hijo es requerida.

Debes registrar el número de permiso otorgado por la Comisión Reguladora de Energía a la terminal manifestada en el elemento **TerminalAlm**.

Ejemplo:

PermisoAlmacenamiento = **P/000001/ALM/2022**

Este ejemplo se refiere al número de permiso de almacenamiento otorgado por la Comisión Reguladora de Energía a la terminal de almacenamiento cuyos servicios fueron contratados.

1.1.3. **TarifaDeAlmacenamiento:** elemento hijo

Al manifestar el elemento **Almacenamiento**, la presencia de este elemento hijo es requerida.

Debes registrar la tarifa, en pesos mexicanos, que te cobraron por el servicio de almacenamiento.

Ejemplos:

TarifaDeAlmacenamiento = **5889.69800**

Este ejemplo se refiere a que la Terminal de Almacenamiento cobró una tarifa de \$5889.698 por el servicio de almacenamiento prestado.

1.1.4. **CargoPorCapacidadAlmac:** elemento hijo

La presencia de este elemento es opcional y debes registrar el cargo por capacidad de almacenamiento, en pesos mexicanos y sin impuestos, que te cobraron por el servicio contratado.

La cantidad manifestada deberá referirse al cargo diario que se cobra.

Ejemplo:

CargoPorCapacidadAlmac = **15.63100**

Este ejemplo se refiere a que se cobró un cargo diario por capacidad de \$15.6313 pesos por el servicio de almacenamiento prestado.

1.1.5. **CargoPorUsoAlmac:** elemento hijo

La presencia de este elemento es opcional y debes registrar el cargo por uso del servicio de almacenamiento, en pesos mexicanos y sin impuestos, que te cobraron por el servicio de recepción o entrega de un barril en el sistema de almacenamiento.



Ejemplo:

CargoPorUsoAlmac = **13.946**

Este ejemplo se refiere a que se cobró un cargo por uso de \$13.9465 por el servicio de almacenamiento prestado.

1.1.6. CargoVolumetricoAlmac: elemento hijo

La presencia de este elemento es opcional y debes registrar el cargo único volumétrico del almacenamiento, en pesos mexicanos y sin impuestos, que ha de pagarse por los servicios conjuntos de recepción o entrega y almacenamiento de un barril en el sistema de almacenamiento.

Ejemplo:

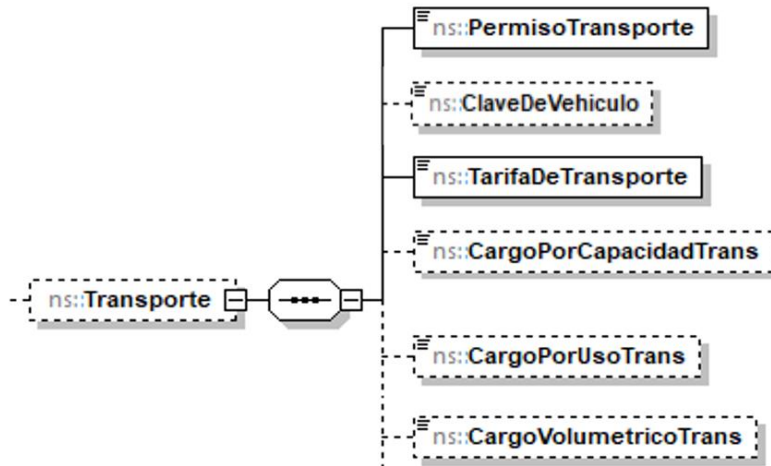
CargoVolumetricoAlmac = **29.12000**

Este ejemplo se refiere a que se cobró un cargo volumétrico de \$29.120 por el servicio de almacenamiento prestado que incluyó tanto el almacenamiento como la recepción o la entrega de un barril.

1.2. Transporte: elemento madre

La presencia de este elemento es opcional y debes manifestarlo en caso de que hayas contratado el servicio de transporte, en caso contrario no deberá existir.

Este elemento engloba los siguientes elementos hijo: **PermisoTransporte, ClaveDeVehiculo, TarifaDeTransporte, CargoPorCapacidadTrans, CargoPorUsoTrans y CargoVolumetricoTrans.**



La presencia opcional o requerida de los elementos hijo depende de las reglas establecidas para cada elemento hijo.

A continuación, se describen a detalle los elementos hijo de este elemento:

1.2.1. PermisoTransporte: elemento hijo

Al manifestar el elemento **Transporte**, la presencia de este elemento hijo es requerida.



Debes registrar el número de permiso otorgado por la Comisión Reguladora de Energía a la persona que contrataste para el transporte del producto.

Ejemplo:

PermisoTransporte = **P/00001/TRA/DUC/2022**

Este ejemplo se refiere a que un contribuyente que se dedica a la extracción de hidrocarburos, contrata el servicio de transporte para que el petróleo llegue a la terminal de almacenamiento.

1.2.2. **ClaveDeVehiculo:** elemento hijo

La presencia de este elemento es opcional y debes registrar el número económico o el número de placa cuando el servicio de transporte que hayas contratado sea por medios distintos a ductos, en caso contrario no deberá existir.

Ejemplo:

ClaveDeVehiculo = **456TRD**

Suponiendo que se tratara de transporte por medios distintos a ductos, este ejemplo se refiere a que un contribuyente que se dedica a la extracción de petróleo contrata la logística para transportar el hidrocarburo mediante autotanke.

1.2.3. **TarifaDeTransporte:** elemento hijo

Al manifestar el elemento **Transporte**, la presencia de este elemento hijo es requerida.

Debes registrar la tarifa que te cobraron en pesos mexicanos, por el servicio de transporte.

En caso de que no se haya cobrado la tarifa, deberá manifestarse "0".

Ejemplo:

TarifaDeTransporte = **4789.46500**

Suponiendo que se haya contratado el servicio de transporte por ductos, este ejemplo se refiere a que el permisionario de transporte cobró una tarifa de \$4789.465 pesos.

TarifaDeTransporte = **0**.

1.2.4. **CargoPorCapacidadTrans:** elemento hijo

La presencia de este elemento es opcional y debes registrar el cargo por capacidad cobrado, en pesos mexicanos y sin impuestos, por día, para reservar la capacidad para transportar diariamente por medio de ductos, en caso contrario no deberá existir.

Ejemplo:

CargoPorCapacidadTrans = **0.99200**

Este ejemplo se refiere a que la tarifa pagada por el servicio de transporte por ducto para gas natural es de \$4.465, de la cual corresponden \$0.992 por el cargo por capacidad de transporte.



1.2.5. **CargoPorUsoTrans:** elemento hijo

La presencia de este elemento es opcional y debes registrar el cargo por uso por el servicio de entregar un barril a través del sistema de transporte cobrado, en pesos mexicanos y sin impuestos, por día, cuando el servicio de transporte que hayas contratado sea por medio de ductos, en caso contrario no deberá existir.

Ejemplo:

CargoPorUsoTrans = **0.03600**

Este ejemplo se refiere a que la tarifa pagada por el servicio de transporte por ducto para gas natural es de \$4.465, de la cual corresponden \$0.036 por el cargo por el uso de transporte.

1.2.6. **CargoVolumetricoTrans:** elemento hijo

La presencia de este elemento es opcional y debes registrar el cargo volumétrico del transporte por el servicio de transportar un barril a través del sistema de transporte cobrado, en pesos mexicanos y sin impuestos, por día, de transporte cuando el servicio de transporte que hayas contratado sea por medio de ductos, en caso contrario no deberá existir.

Recuerda que, en el caso de la modalidad de reserva contractual, este cargo incluye el costo de reservar capacidad para transportar diariamente un barril en el sistema, así como el costo por hacer uso de dicho servicio (Cargo por capacidad y Cargo por uso). En el caso de la modalidad de uso común, el cargo permite la recuperación de los costos relacionados con la capacidad y el uso del sistema, aunque el usuario no tenga capacidad reservada.

Ejemplo:

CargoVolumetricoTrans = **3.43700**

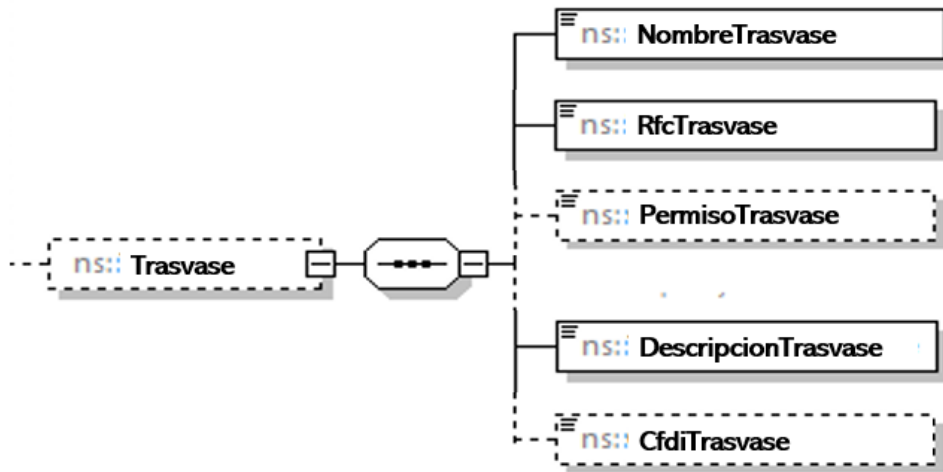
Este ejemplo se refiere a que la tarifa pagada por el servicio de transporte por ducto para gas natural es de \$4.465, de la cual corresponden \$3.437 por el cargo volumétrico de transporte.

Recuerda que cuando contrates los servicios de trasvase deberás emplear el siguiente elemento para registrar la información de la operación de trasvase efectuada.

2. **TRASVASE:** elemento madre

La presencia de este elemento es opcional, deberás manifestarlo cuando emplees o contrates trasvase para el desarrollo de tu actividad. En caso contrario no deberá existir.

Este elemento engloba los elementos hijo: **NombreTrasvase, RfcTrasvase, PermisoTrasvase, DescripcionTrasvase y CfdiTrasvase**



2.1. NombreTraslase: elemento hijo

Al manifestar el elemento **TRASVASE**, la presencia de este elemento hijo es requerida.

Debes registrar el nombre del proveedor de los servicios de trasvase que contrataste.

Ejemplo:

NombreTraslase = **Servicios de Traslase del Noreste, S.A. de C.V.**

Este ejemplo se refiere a que se contrató el servicio de trasvase con el proveedor Servicios de Traslase del Noreste S.A. de C.V.

2.2. RfcTraslase: elemento hijo

Al manifestar el elemento **TRASVASE**, la presencia de este elemento hijo es requerida.

Debes registrar la clave en el RFC de la persona moral o física que realiza la actividad de trasvase, que contrataste.

Ejemplo:

RfcTraslase = **STN9506184R6**

Este ejemplo se refiere a que el proveedor de trasvase cuenta con el RFC **STN9506184R6**.

2.3. PermisoTraslase: elemento hijo

Al manifestar el elemento **TRASVASE**, la presencia de este elemento hijo es opcional.

Debes registrar en su caso el número de permiso otorgado por la Secretaría de Comunicaciones y Transportes o por la autoridad competente, a la persona moral o física que realiza la actividad de trasvase.



Ejemplo:

PermisoTrasvase = **SCT-DGDFM-111A/0001**

Este ejemplo se refiere a que el proveedor del servicio de trasvase de trasvase con el proveedor Servicios de Trasvase del Noreste S.A. de C.V., cuenta con el permiso **SCT-DGDFM-111A/0001 otorgado por la SCT.**

2.4. DescripciónTrasvase: elemento hijo

Al manifestar el elemento **TRASVASE**, la presencia de este elemento hijo es requerida.

Debes registrar la localización y/o descripción de las instalaciones empleadas en la actividad de trasvase.

Ejemplo:

DescripciónTrasvase = **Servicio de transbordo y trasvase de petrolíferos a través de ferrocarril, ubicado en Av. México 101.**

Este ejemplo se refiere a que el proveedor del servicio de trasvase de trasvase con el proveedor Servicios de Trasvase del Noreste S.A. de C.V., cuenta con el permiso **SCT-DGDFM-111A/0001 otorgado por la SCT, realiza su actividad a través de ferrocarril.**

2.5. CfdiTrasvase: elemento hijo

Al manifestar el elemento **DICTAMEN**, la presencia de este elemento hijo es opcional.

Debes registrar en su caso, el folio UUID del CFDI que ampara el servicio de trasvase.

Ejemplo:

CfdiTrasvase = **4QE29D07-F126-4038-AC77-C60A33646FF9**

Si se trata de la extracción de hidrocarburos al amparo de una asignación o un contrato el dictamen se obtendrá de manera mensual.

En caso de que la información sea obtenida de un proveedor extranjero o de un proveedor que emplea instrumentos instalados en línea para cromatografía o densidad, deberás registrar la clave de RFC genérica para personas morales: XAX010101000, para el llenado de los campos de este elemento.

Recuerda que el dictamen deberá manifestarse cuando obtengas la información del tipo de hidrocarburo o petrolífero de que se trate, el poder calorífico del gas natural y el octanaje en el caso de la gasolina, de alguna de las siguientes fuentes de información:

- I. Dictámenes a que se refiere la regla 2.6.1.6 obtenido directamente del laboratorio que lo emite;
- II. Dictámenes a que se refiere la regla 2.6.1.6 proporcionado por un contribuyente de los que se refiere la regla 2.6.1.2, siempre que se trate del mismo lote;
- III. Instrumentos instalados en línea para cromatografía y densidad; o

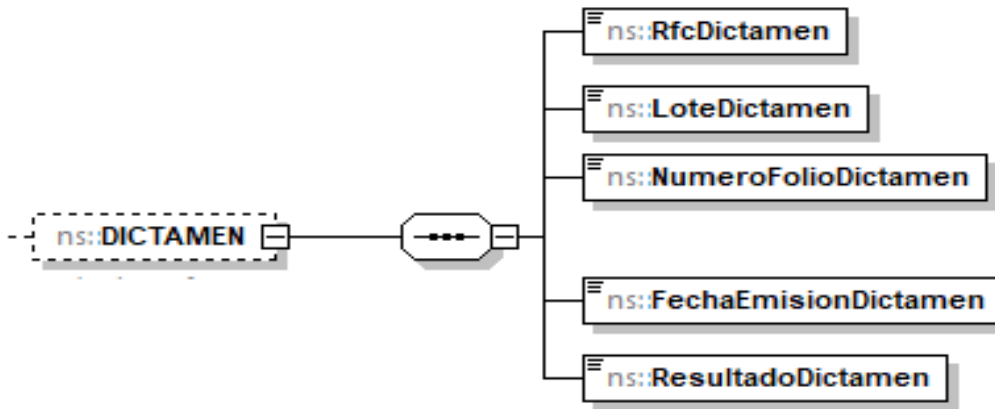


IV. La información obtenida de instrumentos en línea para cromatografía y densidad proporcionada por un contribuyente de los que se refiere la regla 2.6.1.2, siempre que se trate del mismo lote.

3. DICTAMEN: elemento madre

La presencia de este elemento es opcional, es decir, deberás manifestarlo cuando obtengas la información del tipo de hidrocarburo de que se trate y el poder calorífico del gas natural.

Este elemento engloba los elementos hijo: **RfcDictamen**, **NumeroFolioDictamen**, **FechaEmisionDictamen** y **ResultadoDictamen**.



Al manifestar este elemento, la presencia de los elementos hijo es requerida.

A continuación, se describen a detalle los elementos hijo de este elemento:

3.1. RfcDictamen: elemento hijo

Al manifestar el elemento **DICTAMEN**, la presencia de este elemento hijo es requerida.

Debes registrar la clave en el RFC del laboratorio acreditado por la instancia competente, para prestar el servicio de emisión del dictamen que determine el tipo de hidrocarburo de que se trate y el poder calorífico del gas natural, que contrataste.

En caso de que la información sea obtenida de otro contribuyente de los que se refiere la regla 2.6.1.2, siempre que se trate del mismo lote o de un proveedor extranjero o de un proveedor que emplea instrumentos instalados en línea para cromatografía o densidad, deberás registrar la clave de RFC genérica para personas morales: XAX010101000.

Ejemplo:

RfcDictamen = **GEO9506184R6**

Este ejemplo se refiere a que se contrató el servicio de emisión del dictamen de laboratorio para determinar el tipo de hidrocarburo de que se trate con el laboratorio acreditado GeoTest S.A. de C.V., con RFC GEO9506184R6.



3.2. LoteDictamen: elemento hijo

Al manifestar el elemento **DICTAMEN**, la presencia de este elemento hijo es requerida.

Debes registrar el número de lote del dictamen, mismo que tú debes asignar.

Ejemplo:

LoteDictamen = **435**

Este ejemplo se refiere a que el laboratorio acreditado dictaminó el lote 435.

3.3. NumeroFolioDictamen: elemento hijo

Al manifestar el elemento **DICTAMEN**, la presencia de este elemento hijo es requerida.

Debes registrar el número de folio del dictamen y deberá conformarse de los doce o trece caracteres de la clave en el RFC del proveedor acreditado del servicio de dictamen, seguido de cinco números únicos y consecutivos que correspondan al orden cronológico de emisión del dictamen en el año, seguidos de cuatro números que correspondan al año de emisión del mismo.

Sin guiones ni espacios.

En caso de que la información sea obtenida de otro contribuyente de los que se refiere la regla 2.6.1.2, siempre que se trate del mismo lote o de un proveedor extranjero o de un proveedor que emplea instrumentos instalados en línea para cromatografía o densidad, deberás registrar la clave de RFC genérica para personas morales: XAX010101000, seguido de cinco números únicos y consecutivos que correspondan al orden cronológico de emisión del dictamen en el año.

Ejemplo:

NumeroFolioDictamen = **GEO9506184R6000232020**

Este ejemplo se refiere a que el dictamen de folio GEO9506184R6000232020 fue emitido por el proveedor acreditado cuya clave en el RFC es GEO9506184R6 y es el vigésimo tercer dictamen emitido en el año 2020.

3.4. FechaEmisionDictamen: elemento hijo

Al manifestar el elemento **DICTAMEN**, la presencia de este elemento hijo es requerida.

Debes registrar la fecha en que fue emitido el dictamen, deberás expresarla empleando el formato yyyy-mm-dd, de acuerdo con la especificación ISO 8601.

Ejemplo:

FechaEmisionDictamen = **2020-10-31**

Este ejemplo se refiere a que el dictamen de folio GEO9506184R6000232020 fue emitido el 31 de octubre de 2020.

3.5. ResultadoDictamen: elemento hijo

Al manifestar el elemento **DICTAMEN**, la presencia de este elemento hijo es requerida.

Debes registrar el resultado de las pruebas aplicadas a las muestras para identificar de que producto se trata y sus características principales.

Registra la información obtenida directamente de un dictamen de laboratorio o de instrumentos instalados en línea para cromatografía y densidad, o de la información que te proporcionen los sujetos que sean tus clientes o proveedores, siempre que se trate del mismo lote

Ejemplo:

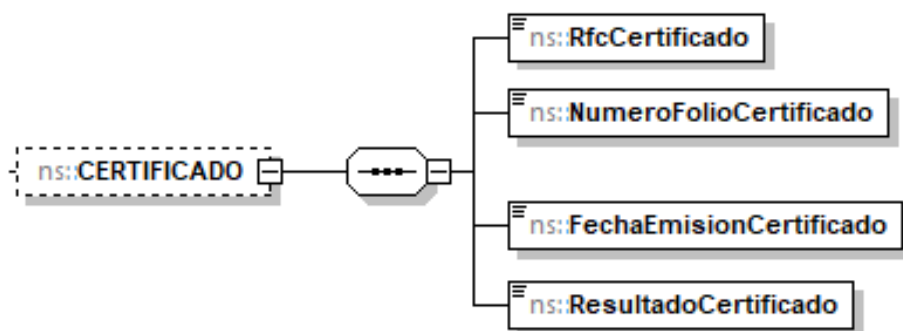
ResultadoDictamen = **se aplicaron los métodos de ensayo API MPMS 9.0 y ASTM D4294 a la muestra y se determinó una densidad 52.2 API y 3.9 % de azufre.**

Recuerda que la obtención del **certificado** de la correcta operación de los equipos y programas informáticos para llevar controles volumétricos es anualmente a más tardar el **30 de septiembre**.

4. CERTIFICADO: elemento madre

La presencia de este elemento es opcional, es decir, debes manifestarlo cuando obtengas el certificado de un proveedor acreditado por la instancia competente, para prestar el servicio de verificación de la correcta operación y funcionamiento de los equipos y programas informáticos para llevar controles volumétricos, que contrataste.

Este elemento engloba los elementos hijo **RfcCertificado**, **NumeroFolioCertificado**, **FechaEmisionCertificado** y **ResultadoCertificado**.



Al manifestar este elemento, la presencia de los elementos hijo es requerida.

A continuación, se describen a detalle los elementos hijo de este elemento:

4.1. RfcCertificado: elemento hijo

Al manifestar el elemento **CERTIFICADO**, la presencia de este elemento hijo es requerida.

Debes registrar la clave en el RFC del proveedor acreditado para prestar el servicio de verificación de la correcta operación y funcionamiento de los equipos y programas informáticos que contrataste.



Ejemplo:

RfcCertificado = **EVA9612104R6**

Este ejemplo se refiere a que se contrató el servicio de verificación de la correcta operación y funcionamiento de los equipos y programas informáticos para llevar controles volumétricos, con el proveedor acreditado Evaluaciones y Calibraciones del Centro S.A. de C.V., con RFC EVA9612104R6.

4.2. NumeroFolioCertificado: elemento hijo

Al manifestar el elemento **CERTIFICADO**, la presencia de este elemento hijo es requerida.

Debes registrar el número de folio del certificado de la correcta operación y funcionamiento de los equipos y programas informáticos para llevar controles volumétricos y deberá conformarse de los doce o trece caracteres de la clave en el RFC del proveedor acreditado del servicio de verificación, seguido de cinco números únicos y consecutivos que correspondan al orden cronológico de emisión del certificado en el año, seguidos de cuatro números que correspondan al año de emisión del mismo.

Sin guiones, ni espacios.

Ejemplo:

NumeroFolioCertificado = **EVA9612104R6000232020**

Este ejemplo se refiere a que el certificado de folio EVA9612104R6000232020 fue emitido por el proveedor acreditado cuya clave en el RFC es EVA9612104R6 y es el vigésimo tercero certificado emitido en el año 2020.

4.3. FechaEmisionCertificado: elemento hijo

Al manifestar el elemento **CERTIFICADO**, la presencia de este elemento hijo es requerida.

Debes registrar la fecha en que fue emitido el certificado empleando el formato yyyy-mm-dd, de acuerdo con la especificación ISO 8601.

Ejemplo:

FechaEmisionCertificado = **2020-11-12**

Este ejemplo se refiere a que el certificado de folio EVA9612104R6000232020 fue emitido el 12 de noviembre de 2020.

4.4. ResultadoCertificado: elemento hijo

Al manifestar el elemento **CERTIFICADO**, la presencia de este elemento hijo es requerida.

Debes registrar el resultado del certificado de la correcta operación y funcionamiento de los equipos y programas informáticos para llevar controles volumétricos.

Ejemplo:

ResultadoCertificado = **se acredita la correcta operación y funcionamiento de los equipos y programas informáticos para llevar controles volumétricos.**

El siguiente elemento se refiere a la información fiscal del hidrocarburo de que se trate.

Deberás registrar la información del CFDI que tuvo por objeto dichos productos.

Como asignatario o contratista deberás asociar a tus registros de volumen el CFDI que ampare **la enajenación** de los mismos.

De manera general, los CFDI que amparen la enajenación serán los que deberán asociarse a tus volúmenes de entregas.

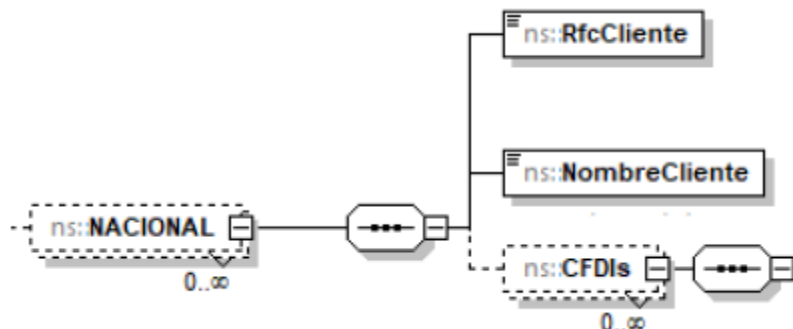
Lo anterior no significa que la especificación técnica obligue a los contribuyentes a asociar algún tipo de CFDI con algún tipo de registro volumétrico, por lo que los contribuyentes deberán determinar el CFDI correspondiente al volumen que asociarán.

Si bien este elemento puede repetirse por cada CFDI que desees manifestar, recuerda que, si se trata del reporte diario de controles volumétricos, deberás relacionar un complemento a cada registro de volumen, al tratarse del reporte mensual de controles volumétricos, puedes generar un nuevo complemento que contenga toda la información o puedes utilizar todos los complementos generados diariamente y relacionarlos con los volúmenes de recepciones o entregas mensuales.

5. NACIONAL: elemento madre

La presencia de este elemento es opcional, es decir, debes manifestarlo cuando el documento fiscal relacionado a un registro de volumen sea un CFDI, en caso contrario no deberá existir.

Este elemento engloba los siguientes elementos hijo: **RfcCliente**, **NombreCliente** y **CFDIs**.



La presencia opcional o requerida de los elementos hijo depende de las reglas establecidas para cada elemento hijo.

Existen algunos elementos hijo de este elemento **NACIONAL**, que a su vez pueden ser elementos madre de otros elementos hijo, tales como **CFDIs**.

A continuación, se describen a detalle los elementos hijo de este elemento, así como los elementos hijo que provienen de estos:

5.1. RfcCliente: elemento hijo

Al manifestar el elemento **NACIONAL**, la presencia de este elemento hijo es requerida.



Debes registrar la clave en el RFC del cliente a quien emites el CFDI.

Ejemplos:

Si se trata de una persona física se debe registrar:
RfcClienteOProveedor = **CABL840215RF4**

Al tratarse de una persona moral se debe registrar:
RfcClienteOProveedor = **PAL720216IU0**

5.2. NombreCliente: elemento hijo

Al manifestar el elemento **NACIONAL**, la presencia de este elemento hijo es requerida.

Debes registrar el nombre, denominación o razón social del cliente a quien emites el CFDI.

Ejemplo:

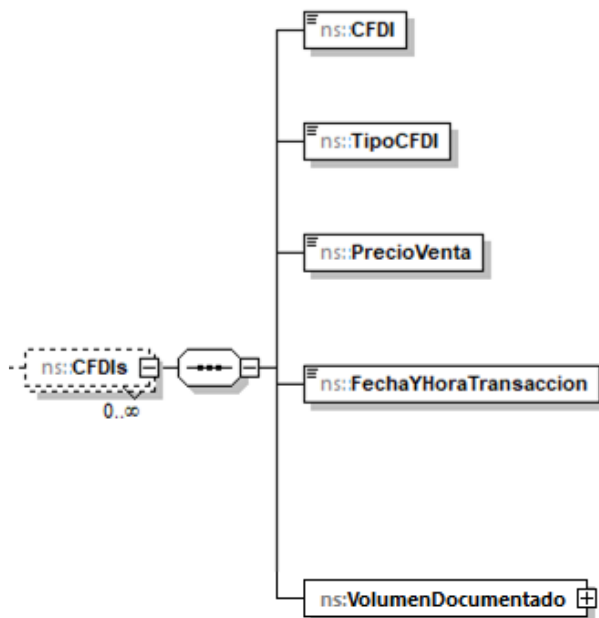
NombreClienteOProveedor = **Comercializadora H S.A. de C.V.**

Suponiendo que se trata del CFDI que ampare la venta de hidrocarburos, este ejemplo se refiere al cliente del contribuyente.

5.3. CFDIs: elemento madre

La presencia de este elemento debe repetirse por cada CFDI que vayas a asociar.

Este elemento engloba los siguiente elementos hijo **CFDI**, **TipoCFDI**, **PrecioVenta**, **FechaYHoraTransaccion** y **VolumenDocumentado**.





Al manifestar este elemento, la presencia de los elementos hijo es requerida.

A continuación, se describen a detalle los elementos hijo de este elemento:

5.3.1. **CFDI:** elemento hijo

Al manifestar el elemento **CFDIs**, la presencia de este elemento es requerida.

Debes registrar el folio UUID del CFDI.

Ejemplo:

CFDI = **4FE29D07-F126-4038-AC77-C60A33646FF9**

5.3.2. **TipoCFDI:** elemento hijo

Al manifestar el elemento **CFDIs**, la presencia de este elemento hijo es requerida.

Debes registrar el tipo de CFDI, es decir, si se trata de uno de tipo Ingreso, Egreso o Traslado.

Ejemplo:

TipoCFDI = **Ingreso**

Suponiendo que se trata del CFDI que ampare la venta de hidrocarburos, este ejemplo se refiere a un CFDI del tipo Ingreso.

5.3.3. **PrecioVenta:** elemento hijo

Es la cantidad de pesos mexicanos mediante la cual un asignatario o un contratista vende el producto. Incluye impuestos.

Ejemplo:

PrecioVentaOCompraOContrap = **1889884.45000**

5.3.4. **FechaYHoraTransaccion:** elemento hijo

Al manifestar el elemento **CFDIs**, la presencia de este elemento hijo es requerida.

Debes registrar la fecha y hora de la emisión del CFDI, deberás expresar la hora en UTC con la indicación del huso horario, empleando el formato yyyy-mm-ddThh:mm:ss±hh:mm, de acuerdo con la especificación ISO 8601.

Ejemplo:

FechaYHoraTransaccion = **2020-10-31T11:59:45-0100**

Este ejemplo se refiere a que el CFDI de que se trate fue emitido el 31 de octubre de 2020 a las 11 horas con cincuenta y nueve minutos y 45 segundos, indicando una diferencia de 1 hora por la zona horaria donde se generó el reporte.

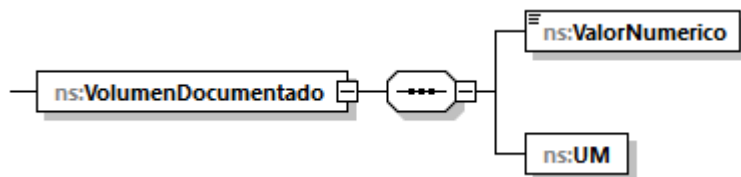
5.3.5. **VolumenDocumentado:** elemento madre

Al manifestar el elemento **CFDIs**, la presencia de este elemento madre es requerida.



Debes registrar el volumen facturado.

Este elemento engloba los siguientes elementos hijo **ValorNumerico** y **UM** o **UnidadDeMedida**.



5.3.5.1. ValorNumerico: elemento hijo

Al manifestar el elemento **CFDIs**, la presencia de este elemento hijo es requerida.

Debes registrar el valor adimensional del volumen, es decir, representar la cantidad del volumen facturado.

Ejemplo:

ValorNumerico= **20000.00000**

Este ejemplo se refiere a que el contratista vendió 20,000 barriles de petróleo.

5.3.5.2. UM o UnidadDeMedida: elemento hijo

Al manifestar el elemento **CFDIs**, la presencia de este elemento hijo es requerida.

En la especificación técnica para la generación de los archivos en formato XML encontrarás este elemento como **UM**. En la especificación técnica para la generación de los archivos en formato JSON encontrarás este elemento como **UnidadDeMedida**.

Debes registrar la clave que corresponda a la unidad de medida de la capacidad registrada.

Debes elegir la unidad de medida conforme a lo siguiente: UM01 para barriles y UM02 para pies cúbicos.

Es decir, si el producto facturado es petróleo o condensados, deberá corresponder a barriles, si se trata de gas natural, deberá corresponder a pies cúbicos.

Ejemplo:

UM = **UM01**

UnidadDeMedida = **UM01**

Este ejemplo se refiere a que el contratista vendió 20,000 barriles de petróleo.

El siguiente elemento también se refiere a la información fiscal de los hidrocarburos de que se trate.

Deberás registrar el Pedimento que tuvo por objeto dichos productos.

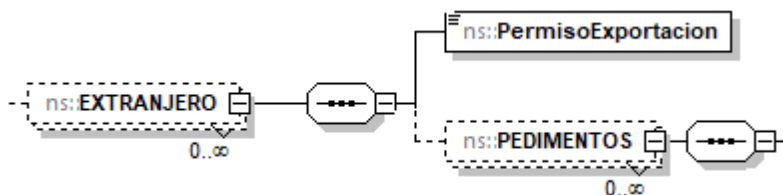
Como asignatario o contratista deberás asociar a tus registros de volumen el **Pedimento que ampare la enajenación** de los mismos.

Si bien este elemento puede repetirse en cada pedimento que desees manifestar, recuerda que, si se trata del reporte diario de controles volumétricos, deberás relacionar un complemento a cada registro de volumen, al tratarse del reporte mensual de controles volumétricos, puedes generar un nuevo complemento que contenga toda la información o puedes utilizar todos los complementos generados diariamente y relacionarlos a los volúmenes de recepciones mensuales.

6. EXTRANJERO: elemento madre

La presencia de este elemento es opcional y debes manifestarlo cuando el documento fiscal a relacionar a un registro de volumen sea un pedimento de Exportación, en caso contrario no deberá existir.

Se conforma por los siguientes elementos hijos: **PermisoExportacion** y **PEDIMENTOS**.



La presencia opcional o requerida de los elementos hijo depende de las reglas establecidas para cada elemento hijo.

Existen algunos elementos hijo de este elemento **EXTRANJERO**, que a su vez pueden ser elementos madre de otros elementos hijo, tales como **PEDIMENTOS**.

A continuación, se describen a detalle los elementos hijo de este elemento, así como los elementos hijo que provienen de estos:

6.1. PermisoExportacion: elemento hijo

Al manifestar el elemento **EXTRANJERO**, la presencia de este elemento hijo es requerida.

Debes registrar permiso de Exportación emitido por la Secretaría de Energía.

En caso de registrar el producto PR20 – Otros, la presencia de este elemento será opcional.



Ejemplo:

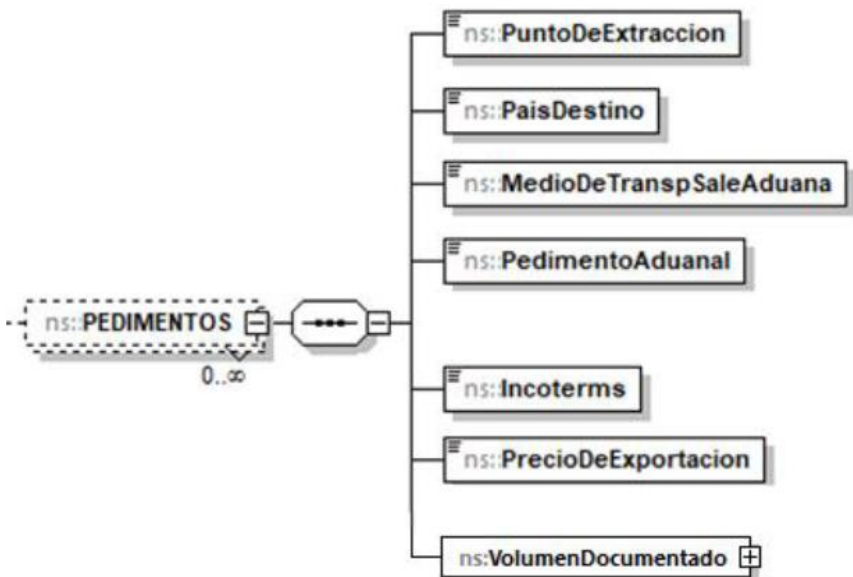
PermisoExportacion = **1234C123456789**

6.2. PEDIMENTOS: elemento madre

La presencia de este elemento debe repetirse por cada pedimento que vayas a asociar.

Debes registrar la información relacionada con el pedimento de tu producto.

Este elemento engloba los siguientes elementos hijos: **PuntoDeExtraccion**, **PaisDestino**, **MedioDeTranspSaleAduana**, **PedimentoAduanal**, **Incoterms**, **PrecioDeExportacion** y **VolumenDocumentado**.



Al manifestar este elemento, la presencia de los elementos hijo es requerida.

A continuación, se describen a detalle los elementos hijo de este elemento:

6.2.1. PuntoDeExtraccion: elemento hijo

Al manifestar el elemento **PEDIMENTOS**, la presencia de este elemento hijo es requerida.

Debes registrar la clave de la aduana o sección por donde salió la mercancía de territorio nacional, conforme al Apéndice 1 del Anexo 22 de las Reglas Generales de Comercio Exterior.

Ejemplo:

PuntoDeExtraccion= **280**

Suponiendo que se trata de una Exportación, este ejemplo se refiere a que la mercancía salió de territorio nacional por medio de la Aduana de Progreso, Progreso, Yucatán.



6.2.2. PaisDestino: elemento hijo

Al manifestar el elemento **PEDIMENTOS**, la presencia de este elemento hijo es requerida.

Deberás señalar la clave SAAI M3 del país, grupo de países o territorio de la parte exportadora, que corresponda al destino de las mercancías, conforme al Apéndice 4 del Anexo 22 de las Reglas Generales de Comercio Exterior.

Ejemplo:

PaisDestino= **USA**

Este ejemplo se refiere a que la mercancía que salió de territorio nacional por medio de la Aduana de Progreso, Progreso, Yucatán, tuvo como destino los Estados Unidos de América.

6.2.3. MedioDeTranspSaleAduana: elemento hijo

Al manifestar el elemento **PEDIMENTOS**, la presencia de este elemento hijo es requerida.

Debes registrar la clave del medio de transporte en que se conduce la mercancía para su salida del territorio nacional, conforme al Apéndice 3 del Anexo 22 de las Reglas Generales de Comercio Exterior.

Ejemplo:

MedioDeTranspSaleAduana= **1**

Este ejemplo se refiere a que la mercancía salió de territorio nacional por medios marítimos.

6.2.4. PedimentoAduanal: elemento hijo

Al manifestar el elemento **PEDIMENTOS**, la presencia de este elemento hijo es requerida.

Debes registrar el número del pedimento de exportación conforme al numeral 1 del Instructivo para el llenado del Pedimento del Anexo 22 de las Reglas Generales de Comercio Exterior.

Ejemplo:

PedimentoAduanal= **20 28 3454 0123456**

6.2.5. Incoterms: elemento hijo

Al manifestar el elemento **PEDIMENTOS**, la presencia de este elemento hijo es requerida.

Debes registrar la forma de facturación de acuerdo con los INCOTERMS internacionales vigentes, conforme al Apéndice 14 del Anexo 22 de las Reglas Generales de Comercio Exterior.

Ejemplo:

Incoterms = **DAP**

Este ejemplo se refiere a que la mercancía que salió de territorio nacional por medios marítimos fue entregada en terminal.



6.2.6. PrecioDeExportacion: elemento hijo

Al manifestar el elemento **PEDIMENTOS**, la presencia de este elemento hijo es requerida.

Es la cantidad de pesos mexicanos mediante la cual un contratista exporta un hidrocarburo. Incluye impuestos, pero no la tarifa de transporte ni almacenamiento.

Ejemplo:

PrecioDeExportacion = **1000432.34000**

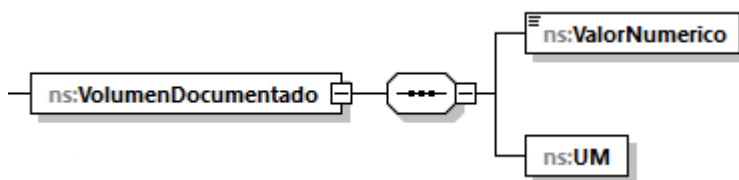
Este ejemplo se refiere a que el monto pagado por la exportación de petróleo fue de \$1,000,432.340 pesos.

6.2.7. VolumenDocumentado: elemento madre

Al manifestar el elemento **PEDIMENTOS**, la presencia de este elemento madre es requerida.

Debes registrar el volumen expresado en el pedimento aduanal conforme a la TIGIE.

Este elemento engloba los siguiente elementos hijo **ValorNumerico** y **UM** o **UnidadDeMedida**.



6.2.7.1. ValorNumerico: elemento hijo

Al manifestar el elemento **CFDIs**, la presencia de este elemento hijo es requerida.

Debes registrar el valor adimensional del volumen, es decir, la cantidad del volumen

Ejemplo:

ValorNumerico= **1500000.00000**

Suponiendo que se trata de la exportación de petróleo, este ejemplo se refiere a que el volumen exportado fue de 1,500,000 barriles.

6.2.7.2. UM o UnidadDeMedida: elemento hijo

Al manifestar el elemento **PEDIMENTOS**, la presencia de este elemento hijo es requerida.

En la especificación técnica para la generación de los archivos en formato XML encontrarás este elemento como **UM**. En la especificación técnica para la generación de los archivos en formato JSON encontrarás este elemento como **UnidadDeMedida**.

Debes registrar la clave que corresponda a la unidad de medida de la capacidad registrada.



Debes elegir la unidad de medida conforme a lo siguiente: UM01 para barriles y UM02 para pies cúbicos.

Es decir, si el producto exportado es petróleo o condensado, deberá corresponder a barriles, si se trata de gas natural, deberá corresponder a pies cúbicos conforme a la TIGIE.

Ejemplo:

UM = **UM01**

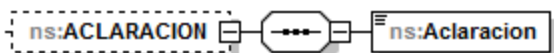
UnidadDeMedida = **UM01**

Suponiendo que se trata de la exportación de petróleo, este ejemplo se refiere a que el volumen exportado fue de 1,500,000 barriles.

7. ACLARACION: elemento madre

La presencia de este elemento es opcional y, en su caso, debes manifestarlo cuando consideres que es necesario realizar aclaraciones.

Este elemento engloba el elemento hijo **Aclaracion**.



7.1. Aclaracion: elemento hijo

Al manifestar el elemento **ACLARACION**, la presencia de este elemento hijo es requerida.

Debes registrarlo en caso de que desees redactar aclaraciones o justificaciones.

Ejemplos:

Aclaracion = **no se cuenta con CFDI asociado a la reinyección, derivado de que se trata del mismo gas producido en el campo.**

Aclaracion = **en reporte mensual, no se cuenta con CFDIs asociados a las RECEPCIONES ya que se trata de la producción de hidrocarburos.**

Aclaracion = **reporte diario de 28 de febrero, se reportan valores en cero por desalojo de plataforma XYZ por evento meteórico.**