



HACIENDA
SECRETARÍA DE HACIENDA Y CRÉDITO PÚBLICO



Complemento para los contribuyentes obligados a llevar controles volumétricos de hidrocarburos y petrolíferos a que se refiere la regla 2.6.1.2., fracción III de la RMF

Mayo 2023



Complemento para los contribuyentes obligados a llevar controles volumétricos de hidrocarburos y petrolíferos a que se refiere la regla 2.6.1.2., fracción III de la RMF

CONTENIDO

COMPLEMENTO: COMPRESIÓN, DESCOMPRESIÓN, LICUEFACCIÓN O REGASIFICACIÓN DE GAS NATURAL 4

ESTRUCTURA 4

ELEMENTOS HIJO (MIN,MAX) 4

ELEMENTO: TERMINALALMYTRANS 4

 Diagrama 4

 Descripción del elemento 4

 Elementos datos 5

ELEMENTOS HIJO: TERMINALALMYTRANS (MIN,MAX) 5

ELEMENTO: ALMACENAMIENTO 5

 Elementos datos 5

 TerminalAlm 5

 PermisoAlmacenamiento 5

ELEMENTO: TRANSPORTE 5

 Elementos datos 6

 PermisoTransporte 6

 ClaveDeVehiculo 6

ELEMENTO: TRASVASE 6

 Diagrama 6

 Descripción del elemento 6

 Elementos datos 7

 NombreTrasvase 7

 RfcTrasvase 7

 PermisoTrasvase 7

 DescripcionTrasvase 7

 CfdiTrasvase 7

ELEMENTO: DICTAMEN 8

 Diagrama 8

 Descripción del elemento 8

 Elementos datos 8

 RfcDictamen 8

 LoteDictamen 8

 NumeroFolioDictamen 9

 FechaEmisionDictamen 9

 ResultadoDictamen 9

ELEMENTO: CERTIFICADO 9

 Diagrama 9

 Descripción del elemento 10

 Elementos datos 10

 RfcCertificado 10

 NumeroFolioCertificado 10

 FechaEmisionCertificado 10

 ResultadoCertificado 10

ELEMENTO: NACIONAL 11

 Diagrama 11

 Descripción del elemento 11

 Elementos datos 11



RfcCliente 11

NombreCliente 11

ELEMENTO HIJO: CFDI (MIN,MAX)..... 12

 Elementos datos..... 12

 Cfdi..... 12

 TipoCfdi..... 12

 Contraprestacion..... 12

 FechaYHoraTransaccion..... 13

 Descripción del elemento VolumenDocumentado..... 13

 ValorNumerico..... 13

 UM..... 13

ELEMENTO: EXTRANJERO 14

 Elementos datos..... 14

 PermisoImportacionOExportacion 14

ELEMENTO HIJO: PEDIMENTOS (MIN,MAX)..... 14

 Elementos datos..... 15

 PuntoDeInternacionOExtraccion 15

 PaisOrigenODestino 15

 MedioDeTransEntraOSaleAduana 15

 PedimentoAduanal 16

 Incoterms 16

 PrecioDelImportacion..... 17

 Descripción del elemento VolumenDocumentado..... 17

 ValorNumerico..... 17

 UM..... 17

ELEMENTO: ACLARACION 17

 Descripción del elemento 17

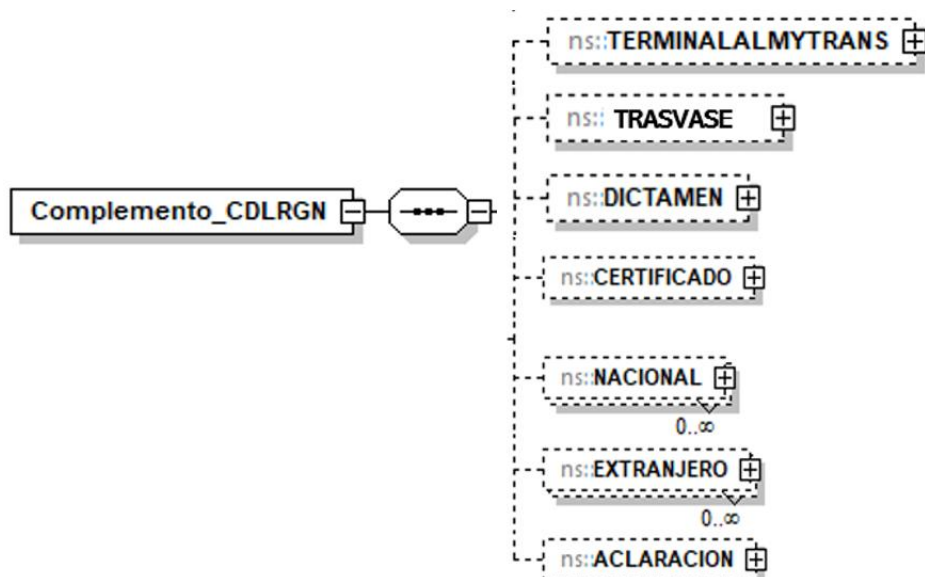
 Elementos datos..... 18

 Aclaracion..... 18

Validaciones adicionales del documento..... 18



COMPLEMENTO: COMPRESIÓN, DESCOMPRESIÓN, LICUEFACCIÓN O REGASIFICACIÓN DE GAS NATURAL



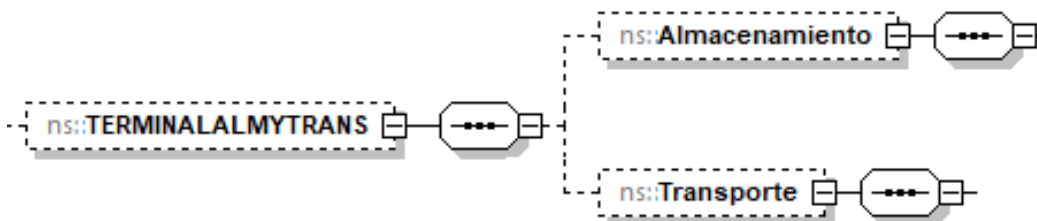
ESTRUCTURA

ELEMENTOS HIJO (MIN,MAX)

| | |
|------------------|---------------------------|
| Secuencia (1, 1) | TERMINALALMYTRANS (0,1) |
| | TRASVASE (0,1) |
| | DICTAMEN (0,1) |
| | CERTIFICADO (0,1) |
| | NACIONAL (0, ilimitado) |
| | EXTRANJERO (0, ilimitado) |
| | ACLARACION (0,1) |

ELEMENTO: TERMINALALMYTRANS

Diagrama



Descripción del elemento

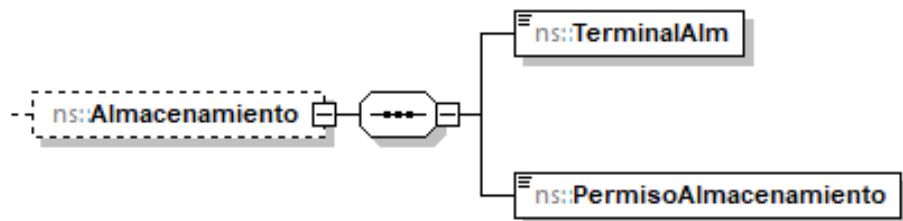
Deberá manifestarse cuando se empleen servicios de almacenamiento o transporte.

Elementos datos

ELEMENTOS HIJO: TERMINALALMYTRANS (MIN,MAX)

| | |
|------------------|----------------------|
| Secuencia (1, 1) | Almacenamiento (0,1) |
| | Transporte (0,1) |

ELEMENTO: ALMACENAMIENTO

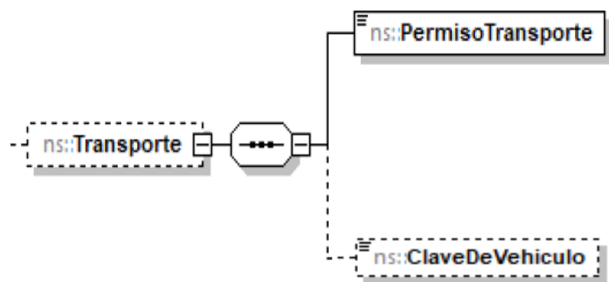


Elementos datos

| | |
|-----------------|--|
| Elemento | TerminalAlm |
| Descripción | requerido para especificar la terminal de almacenamiento del producto. |
| Uso | requerido |
| Tipo | string |
| Longitud Mínima | 5 |
| Longitud Máxima | 250 |

| | |
|-------------|--|
| Elemento | PermisoAlmacenamiento |
| Descripción | requerido para expresar el número de permiso otorgado por la CRE a la terminal de almacenamiento del producto. |
| Uso | requerido |
| Tipo | t_clavePermisosCDLRGN |

ELEMENTO: TRANSPORTE





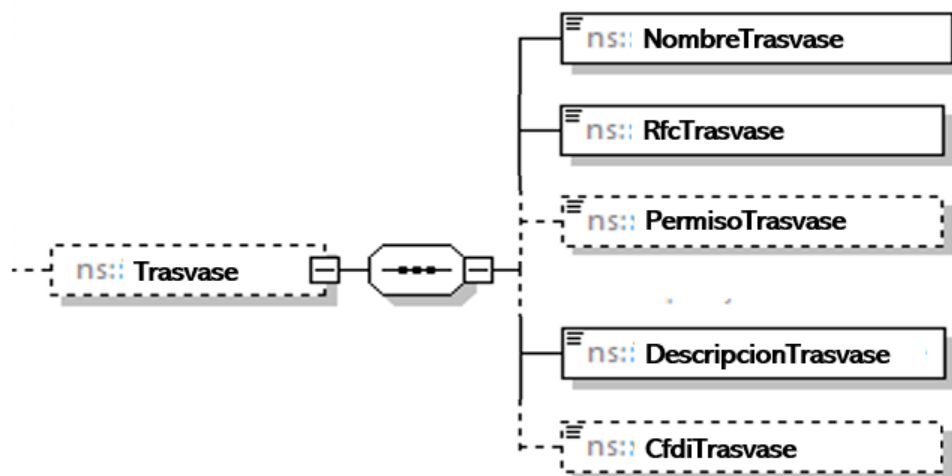
Elementos datos

| | |
|-------------|---|
| Elemento | PermisoTransporte |
| Descripción | requerido para expresar el número de permiso otorgado por la CRE a la persona moral o física con el cual se realiza la transportación del producto hacia el punto de recepción. |
| Uso | requerido |
| Tipo | t_clavePermisoTransporteCDLRGN |

| | |
|-----------------|--|
| Elemento | ClaveDeVehiculo |
| Descripción | opcional para especificar clave del vehículo cuando se trate de transporte por medios distintos a ductos (número económico o en su defecto número de placa). |
| Uso | opcional |
| Tipo | alfanumérico |
| Longitud Mínima | 5 |
| Longitud Máxima | 12 |

ELEMENTO: TRASVASE

Diagrama



Descripción del elemento

Deberá manifestarse cuando se contraten servicios de trasvase.



Elementos datos

| Elemento | NombreTrasvase |
|-----------------|--|
| Descripción | requerido para expresar el nombre o denominación social de la persona moral o física que realiza la actividad de trasvase. |
| Uso | requerido |
| Tipo | string |
| Longitud Mínima | 5 |
| Longitud Máxima | 150 |

| Elemento | RfcTrasvase |
|-------------|--|
| Descripción | requerido para expresar el RFC de la persona moral o física que realiza la actividad de trasvase. El RFC deberá contener 12 ó 13 caracteres. |
| Uso | requerido |
| Tipo | controlesvolumetricos:t_RFC |

| Elemento | PermisoTrasvase |
|-----------------|--|
| Descripción | opcional para expresar el número de permiso otorgado por la Secretaría de Comunicaciones y Transportes o por la autoridad competente a la persona moral o física que realiza la actividad de trasvase. |
| Uso | opcional |
| Tipo | string |
| Longitud Mínima | 5 |
| Longitud Máxima | 30 |

| Elemento | DescripcionTrasvase |
|-----------------|---|
| Descripción | requerido para expresar la localización y/o descripción de las instalaciones empleadas en la actividad de trasvase. |
| Uso | opcional |
| Tipo | string |
| Longitud Mínima | 20 |
| Longitud Máxima | 250 |

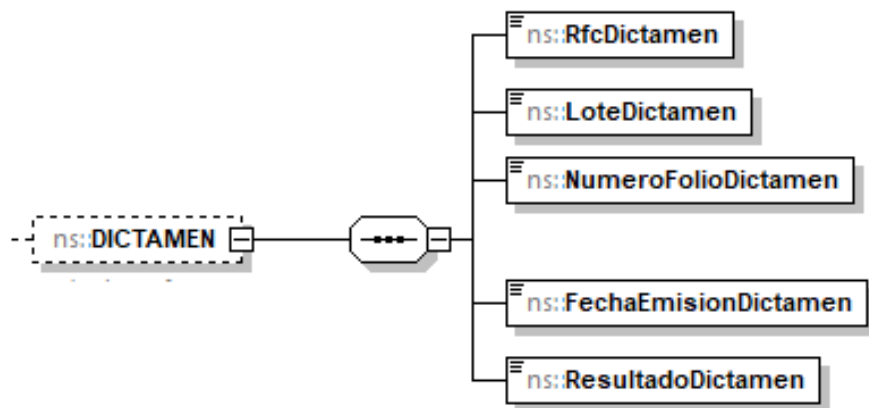
| Elemento | CfdiTrasvase |
|-------------|---|
| Descripción | opcional para expresar el folio UUID del CFDI que ampara el servicio de trasvase. |
| Uso | opcional |
| Tipo | string |
| Longitud | 36 |



| | |
|--------|---|
| Patrón | [a-f0-9A-F]{8}-[a-f0-9A-F]{4}-[a-f0-9A-F]{4}-[a-f0-9A-F]{4}-[a-f0-9A-F]{12} |
|--------|---|

ELEMENTO: DICTAMEN

Diagrama



Descripción del elemento

Deberá manifestarse cuando se obtengan los dictámenes por cada lote.

Elementos datos

| Elemento | RfcDictamen |
|-------------|--|
| Descripción | requerido para expresar el RFC del proveedor que presta el servicio de emisión de los dictámenes que determinen el tipo de hidrocarburo o petrolífero, de que se trate, el poder calorífico del gas natural y el octanaje en el caso de gasolina. Puede ser de persona moral o física. |
| Uso | requerido |
| Tipo | Controlesvolumetricos:t_RFC |

| Elemento | LoteDictamen |
|-----------------|---|
| Descripción | requerido para expresar el número de lote del dictamen. |
| Uso | requerido |
| Tipo | string |
| Longitud Mínima | 1 |
| Longitud Máxima | 50 |



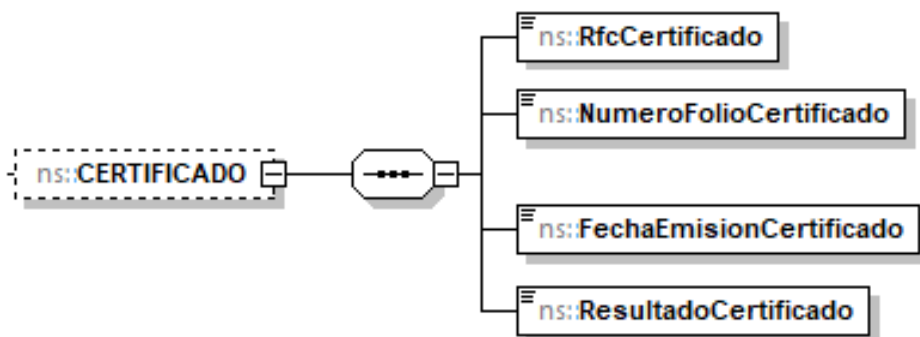
| Elemento | NumeroFolioDictamen |
|-------------|--|
| Descripción | requerido para expresar el número de folio del dictamen. Deberá conformarse de los doce o trece caracteres del RFC del proveedor, seguido de cinco números únicos y consecutivos que correspondan al orden cronológico de emisión del dictamen en el año, seguidos de cuatro números que correspondan al año de emisión del mismo. |
| Uso | requerido |
| Tipo | (([A-ZÑ] \\&){3,4}[0-9]{2}(0[1-9] 1[0-2])([12][0-9] 0[1-9] 3[01])[A-Z0-9]{3}[0-9]{5}[12][0-9]{3} |

| Elemento | FechaEmisionDictamen |
|-------------------|---|
| Descripción | requerido para expresar la fecha en que fue emitido el dictamen, deberá expresarse yyyy-mm-dd, de acuerdo con la especificación ISO 8601. |
| Uso | requerido |
| Tipo | date |
| Espacio en blanco | colapsar |

| Elemento | ResultadoDictamen |
|-----------------|---|
| Descripción | requerido para expresar el resultado de las pruebas aplicadas a las muestras. Deberás registrar la información obtenida directamente de un dictamen de laboratorio o de instrumentos instalados en línea para cromatografía y densidad, o de la información que te proporcionen los sujetos que sean tus clientes o proveedores, siempre que se trate del mismo lote. |
| Uso | requerido |
| Tipo | string |
| Longitud Mínima | 10 |
| Longitud Máxima | 300 |

ELEMENTO: CERTIFICADO

Diagrama





Descripción del elemento

Deberá manifestarse cuando se obtengan los certificados de los equipos y programas informáticos anualmente a más tardar el 30 de septiembre.

Elementos datos

| Elemento | RfcCertificado |
|-------------|---|
| Descripción | requerido para expresar el RFC del proveedor para prestar el servicio de verificación de la correcta operación y funcionamiento de los equipos y programas informáticos para llevar controles volumétricos. Puede ser persona moral o física. |
| Uso | requerido |
| Tipo | controlesvolumetricos:t_RFC |

| Elemento | NumeroFolioCertificado |
|-------------|---|
| Descripción | requerido para expresar el número de folio del certificado. Deberá conformarse de los doce o trece caracteres del RFC del proveedor, seguido de cinco números únicos y consecutivos que correspondan al orden cronológico de emisión del dictamen en el año, seguidos de cuatro números que correspondan al año de emisión del mismo. |
| Uso | requerido |
| Tipo | A-ZÑ \&){3,4}[0-9]{2}(0[1-9] 1[0-2])([12][0-9] 0[1-9] 3[01])[A-Z0-9]{3}[0-9]{5}[12][0-9]{3} |

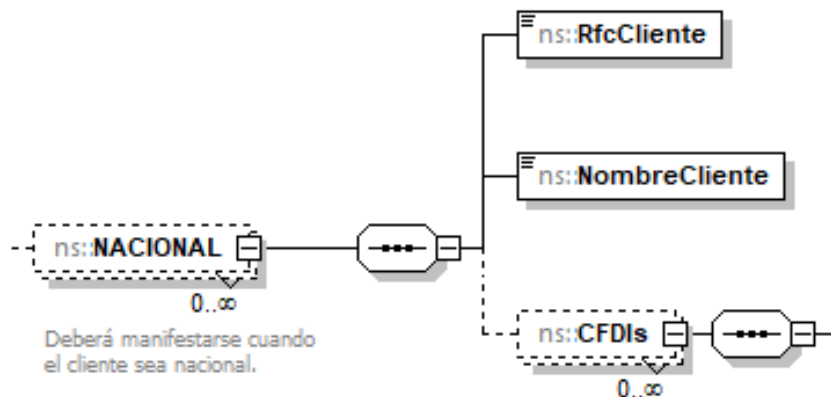
| Elemento | FechaEmisionCertificado |
|-------------------|--|
| Descripción | requerido para expresar la fecha en que fue emitido el certificado, deberá expresarse yyyy-mm-dd, de acuerdo con la especificación ISO 8601. |
| Uso | requerido |
| Tipo | date |
| Espacio en blanco | colapsar |

| Elemento | ResultadoCertificado |
|-----------------|--|
| Descripción | requerido para expresar el resultado de la verificación, según el certificado. |
| Uso | requerido |
| Tipo | string |
| Longitud Mínima | 10 |
| Longitud Máxima | 300 |



ELEMENTO: NACIONAL

Diagrama



Descripción del elemento

Deberá manifestarse cuando el cliente o proveedor sea nacional.

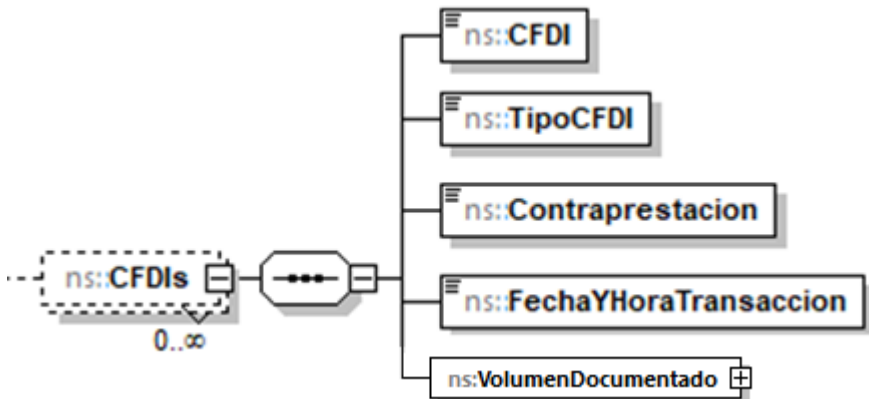
Elementos datos

| | |
|-------------|---|
| Elemento | RfcCliente |
| Descripción | requerido para expresar la clave en el RFC del cliente o proveedor. |
| Uso | requerido |
| Tipo | controlesvolumetricos:t_RFC |

| | |
|-----------------|---|
| Elemento | NombreCliente |
| Descripción | requerido para expresar el nombre, denominación o razón social del cliente o proveedor. |
| Uso | requerido |
| Tipo | alfanumérico |
| Longitud Mínima | 1 |
| Longitud Máxima | 150 |



ELEMENTO HIJO: CFDI (MIN,MAX)



| | |
|------------------|---------------------|
| Secuencia (1, 1) | CFDIs (0,ilimitado) |
|------------------|---------------------|

Elementos datos

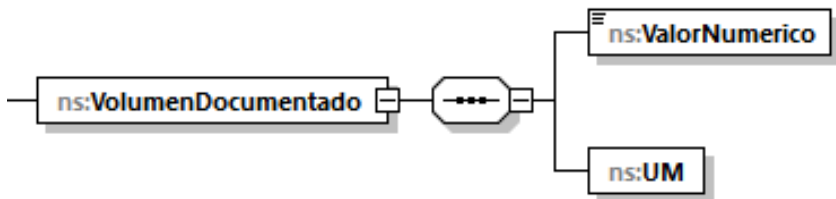
| | |
|-------------|---|
| Elemento | Cfdi |
| Descripción | requerido para expresar el folio UUID del CFDI. |
| Uso | requerido |
| Tipo | string |
| Longitud | 36 |
| Patrón | [a-f0-9A-F]{8}-[a-f0-9A-F]{4}-[a-f0-9A-F]{4}-[a-f0-9A-F]{4}-[a-f0-9A-F]{12} |

| | |
|--------------------|---------------------------------------|
| Elemento | TipoCfdi |
| Descripción | requerido para expresar el tipo CFDI. |
| Uso | requerido |
| Tipo | string |
| Valores permitidos | Ingreso Egreso Traslado |

| | |
|--------------------|---|
| Elemento | Contraprestacion |
| Descripción | requerido para expresar el monto de la contraprestación por el servicio prestado, compra o venta de producto. |
| Uso | requerido |
| Tipo | decimal |
| Longitud Mínima | 0 |
| Longitud Máxima | 1000000000000.00000 |
| Posición Decimales | 5 |



| | |
|-------------------|--|
| Elemento | FechaYHoraTransaccion |
| Descripción | requerido para expresar la fecha y hora de la emisión del CFDI, deberá expresarse yyyy-mm-ddThh:mm:ss+hh:mm, de acuerdo con la especificación ISO 8601, deberá expresarse la hora en UTC con la indicación del huso horario. |
| Uso | requerido |
| Tipo | dateTime |
| Espacio en blanco | colapsar |



Descripción del elemento VolumenDocumentado

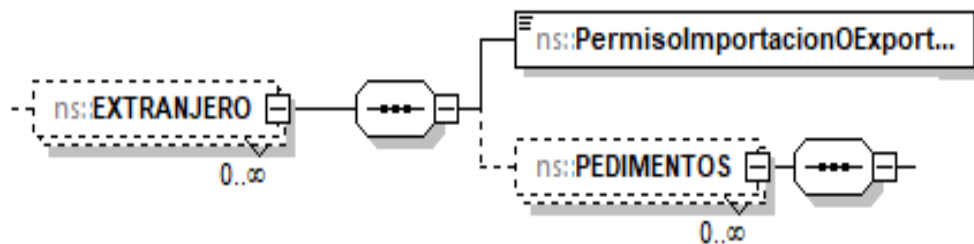
Requerido para expresar el volumen recibido o entregado según CFDI del cliente o proveedor del hidrocarburo o petrolífero.

Elementos datos

| | |
|--------------------|---------------------------------|
| Elemento | ValorNumerico |
| Descripción | valor adimensional del volumen. |
| Uso | requerido |
| Tipo | decimal |
| Longitud Mínima | 0 |
| Longitud Máxima | 1000000000000.00000 |
| Posición Decimales | 5 |

| | |
|-------------|--|
| Elemento | UM |
| Descripción | unidad de medida asociada al valor numérico. |
| Uso | requerido |
| Tipo | controlesvolumetricos: t_claveUnidadMedida |

ELEMENTO: EXTRANJERO



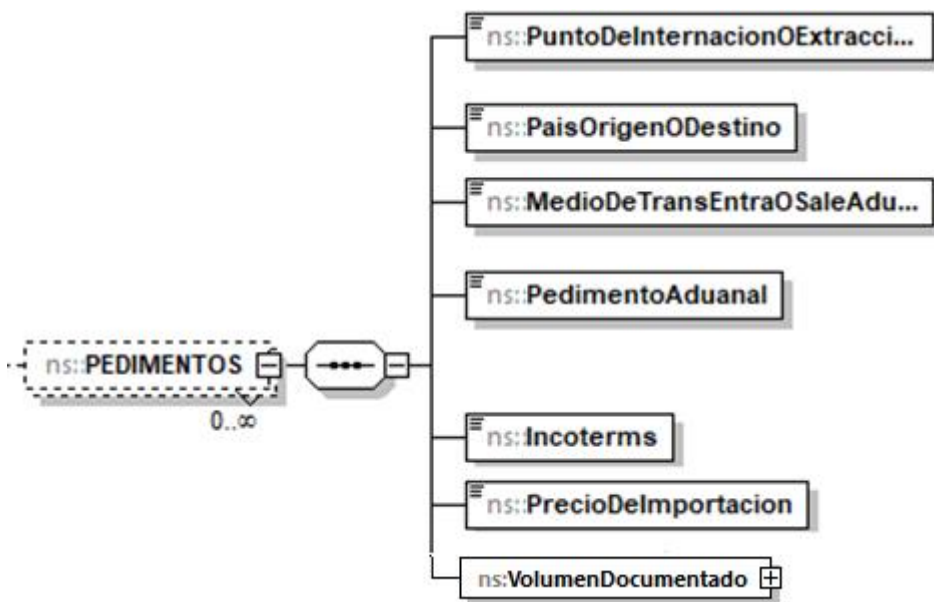
Descripción del elemento

Deberá manifestarse cuando el cliente o proveedor sea extranjero.

Elementos datos

| | |
|-------------|---|
| Elemento | PermisolImportacionOExportacion |
| Descripción | requerido para expresar el permiso de importación o exportación. En caso de registrar el producto PR20, la presencia de este elemento será opcional |
| Uso | condicional |
| Tipo | t_clavePermisolImportacionExportacionGeneral |

ELEMENTO HIJO: PEDIMENTOS (MIN,MAX)



| | |
|------------------|--------------------------|
| Secuencia (1, 1) | PEDIMENTOS (0,ilimitado) |
|------------------|--------------------------|



Elementos datos

| Elemento | PuntoDeInternacionOExtraccion |
|-----------------|---|
| Descripción | requerido para expresar la aduana y sección por la cual entra o sale el producto del territorio nacional. Se deberá señalar la clave de la ADUANA/SECCION, por la que entra o sale la mercancía a territorio nacional, conforme al Apéndice 1 del Anexo 22 de las Reglas Generales de Comercio Exterior. La clave ADUANA/SECCION se conforma por la clave de aduana, la cual deberá constar por dos dígitos que van desde el 01 al 84, y, en su caso, la sección aduanera la cual deberá constar por un dígito que va del 0 al 7. |
| Uso | requerido |
| Tipo | string |
| Longitud Mínima | 2 |
| Longitud Máxima | 3 |

| Elemento | PaisOrigenODestino |
|-------------|---|
| Descripción | requerido para expresar el país de donde proviene el producto o su destino. Se deberá señalar la clave SAAI M3 del país, grupo de países o territorio de la Parte exportadora o importadora, que corresponda al origen de las mercancías o donde se produjeron o su destino, conforme al Apéndice 4 del Anexo 22 de las Reglas Generales de Comercio Exterior. Ejemplo: DEU ALEMANIA (REPUBLICA FEDERAL DE). Deberá estar conformado por tres letras. |
| Uso | requerido |
| Tipo | string |
| Longitud | 3 |

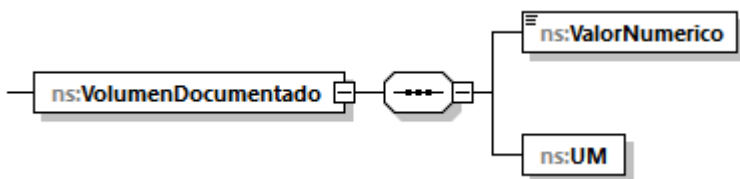
| Elemento | MedioDeTransEntraOSaleAduana |
|--------------------|--|
| Descripción | requerido para expresar el medio del transporte mediante el cual el producto entra o sale de la aduana. Se deberá señalar la clave del medio de transporte en que se conduce la mercancía para su entrada o salida al territorio nacional, conforme al Apéndice 3 del Anexo 22 de las Reglas Generales de Comercio Exterior, conforme a los siguientes valores permitidos: 1 MARITIMO, 2 FERROVIARIO DE DOBLE ESTIBA, 3 CARRETERO-FERROVIARIO, 6 FERROVIARIO, 7 CARRETERO, 8 TUBERIA, 11 DUCTOS. |
| Uso | requerido |
| Tipo | string |
| Valores permitidos | 1, 2, 3, 6, 7, 8, 11 |



| Elemento | PedimentoAduanal |
|-------------|---|
| Descripción | <p>requerido para expresar el número del pedimento de importación o exportación conforme al Anexo 22 de las Reglas Generales de Comercio Exterior. Está integrado con quince dígitos, que corresponden a:</p> <p>2 dígitos, del año de validación.</p> <p>2 dígitos, de la aduana de despacho.</p> <p>4 dígitos, del número de la patente o autorización otorgada por la AGA al agente, importador o exportador, apoderado aduanal o de Almacén que promueve el despacho. Cuando este número sea menor a cuatro dígitos, se deberán anteponer los ceros que fueren necesarios para completar 4 dígitos.</p> <p>1 dígito, debe corresponder al último dígito del año en curso, salvo que se trate de un pedimento consolidado iniciado en el año inmediato anterior o del pedimento original de una rectificación.</p> <p>6 dígitos, los cuales serán numeración progresiva por aduana en la que se encuentren autorizados para el despacho, asignada por cada agente, importador, exportador, apoderado aduanal o de Almacén, referido a todos los tipos de pedimento. Dicha numeración deberá iniciar con 000001.</p> <p>Cada uno de estos grupos de dígitos deberá ser separado por dos espacios en blanco, excepto entre el dígito que corresponde al último dígito del año en curso y los seis dígitos de la numeración progresiva.</p> <p>Tratándose de pedimentos de rectificación o pedimentos complementarios, deberá de identificarse con un número nuevo.</p> |
| Uso | requerido |
| Tipo | string |
| Longitud | 21 |

| Elemento | Incoterms |
|-------------|---|
| Descripción | <p>requerido para expresar los Incoterms (international commercial terms, "términos internacionales de comercio"). Deberá señalar los términos en tres letras cada uno. De acuerdo con los INCOTERMS internacionales vigentes, se deberá señalar conforme al Apéndice 14 del Anexo 22 de las Reglas Generales de Comercio Exterior. Ejemplo: DAP (ENTREGADA EN LUGAR) a 3 caracteres.</p> |
| Uso | requerido |
| Tipo | string |
| Longitud | 3 |

| Elemento | PrecioDelImportacion |
|--------------------|---|
| Descripción | requerido para expresar el precio neto del producto (cantidad de pesos mexicanos mediante la cual introduce a territorio nacional un producto. Incluye impuestos, pero no la tarifa de transporte ni almacenamiento). |
| Uso | requerido |
| Tipo | decimal |
| Longitud Mínima | 0 |
| Longitud Máxima | 10000000000000.00000 |
| Posición Decimales | 5 |



Descripción del elemento VolumenDocumentado

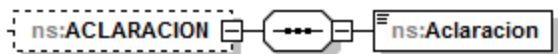
Requerido para expresar el volumen expresado en el pedimento aduanal.

Elementos datos

| Elemento | ValorNumerico |
|--------------------|---------------------------------|
| Descripción | valor adimensional del volumen. |
| Uso | requerido |
| Tipo | decimal |
| Longitud Mínima | 0 |
| Longitud Máxima | 10000000000000.00000 |
| Posición Decimales | 5 |

| Elemento | UM |
|-------------|--|
| Descripción | unidad de medida asociada al valor numérico. |
| Uso | requerido |
| Tipo | controlesvolumetricos: t_claveUnidadMedida |

ELEMENTO: ACLARACION



Descripción del elemento



Deberá manifestarse cuando se requiera realizar aclaraciones o justificaciones en caso de inconsistencias en los volúmenes reportados.

Elementos datos

| Elemento | Aclaracion |
|-----------------|--|
| Descripción | requerido para aclarar o justificar inconsistencias en los volúmenes reportados. |
| Uso | requerido |
| Tipo | string |
| Longitud Mínima | 10 |
| Longitud Máxima | 600 |

Validaciones adicionales del documento

Tipo definido para los tipos permisos:

t_clavePermisosCDLRGN

Almacenamiento de gas natural - (Con nomenclatura tipo: G/XXXXX/ALM/AAAA)

t_clavePermisoTransporteCDLRGN

Transporte de gas natural para usos propios - (Con nomenclatura tipo: G/XXXXX/TUP/AAAA)

Transporte de gas natural para usos propios mediante Sociedad de Autoabastecimiento de Gas Natural - (Con nomenclatura tipo: G/XXXXX/SAB/AAAA)

Transporte de gas natural por medios distintos a ducto - (Con nomenclatura tipo: G/XXXXX/TRA/OM/AAAA)

Transporte por ducto de gas natural procesado - (Con nomenclatura tipo: G/XXXXX/TRA/AAAA)

Transporte por ducto de gas natural sin procesar (provisional) - (Con nomenclatura tipo: GN/XXXXX/P/TRA/DUC/AAAA)

Transporte por ducto de gas natural sin procesar - (Con nomenclatura tipo: GN/XXXXX/TRA/DUC/AAAA)

Transporte de Gas Licuado de Petróleo por medios de ductos - (Con nomenclatura tipo: LP/XXXXX/TRA/DUC/AAAA)



t_clavePermisoImportacionExportacionGeneral

Con nomenclatura tipo:

XXXXCXXXXXXXXXX

GXXXXXXXXXXXXXXXXXX

Tipo definido para las unidades de medida:

t_claveUnidadMedida

UM01 – Barril(es)

UM02 – Pie(s) cúbico(s)

UM03 – Litro(s)

UM04 – Metro(s) cúbico(s)