



# **Complemento para los contribuyentes obligados a llevar controles volumétricos de hidrocarburos y petrolíferos a que se refiere la regla 2.6.1.2., fracción IV de la RMF**



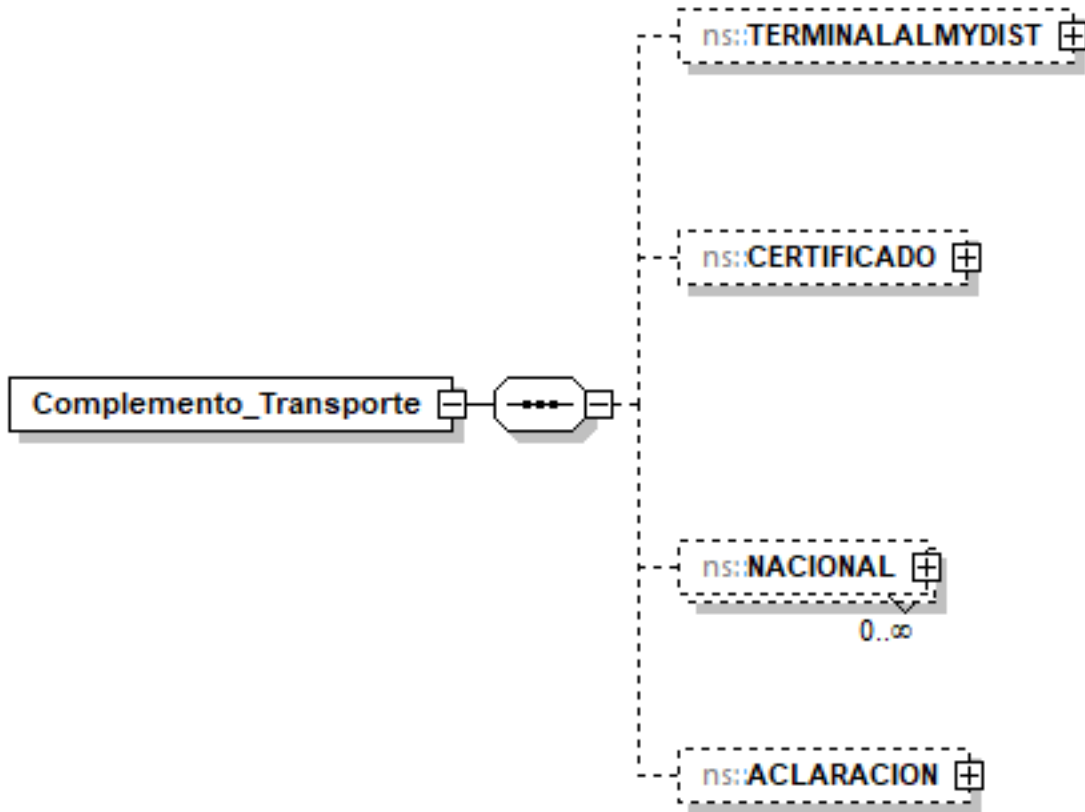
## Complemento para los contribuyentes obligados a llevar controles volumétricos de hidrocarburos y petrolíferos a que se refiere la regla 2.6.1.2., fracción IV de la RMF

### CONTENIDO

COMPLEMENTO: TRANSPORTE .....	3
ESTRUCTURA.....	3
ELEMENTOS HIJO (MIN,MAX).....	3
ELEMENTO: TERMINALALMYDIST.....	4
Diagrama .....	4
Descripción del elemento.....	4
Elementos datos.....	4
TerminalAlmYDist.....	4
PermisoAlmYDist.....	4
ELEMENTO: CERTIFICADO .....	5
Diagrama .....	5
Descripción del elemento.....	5
Elementos datos.....	5
RfcCertificado .....	5
NumeroFolioCertificado.....	6
FechaEmisionCertificado .....	6
ResultadoCertificado .....	6
ELEMENTO: NACIONAL.....	6
Diagrama .....	6
Descripción del elemento.....	7
Elementos datos.....	7
RfcCliente.....	7
NombreCliente .....	7
ELEMENTO HIJO: CFDI (MIN,MAX).....	7
Elementos datos.....	8
Cfdi.....	8
TipoCfdi .....	8
Contraprestacion.....	8
TarifaDeTransporte .....	8
CargaPorCapacidadDeTrans .....	9
CargaPorUsoTrans .....	9
CargaVolumetricoTrans .....	9
Descuento .....	10
FechaYHoraTransaccion .....	10
Descripción del elemento VolumenDocumentado.....	10
ValorNumerico.....	11
UM.....	11
ELEMENTO: ACLARACION .....	11
Descripción del elemento.....	11
Elementos datos.....	11
Aclaracion .....	11
Validaciones adicionales del documento .....	12
Tipo definido para los tipos permisos: .....	12
Tipo definido para las unidades de medida: .....	12



## COMPLEMENTO: TRANSPORTE



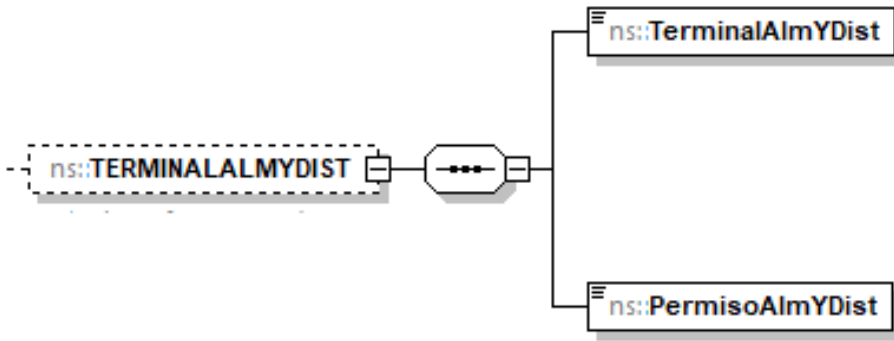
## ESTRUCTURA

### ELEMENTOS HIJO (MIN,MAX)

	TERMINALALMYDIST (0,1)
	CERTIFICADO (0,1)
	NACIONAL (0, ilimitado)
	ACLARACION (0,1)

## ELEMENTO: TERMINALALMYDIST

### Diagrama



### Descripción del elemento

Deberá manifestarse cuando se entregue el producto transportado en terminales de almacenamiento o distribución.

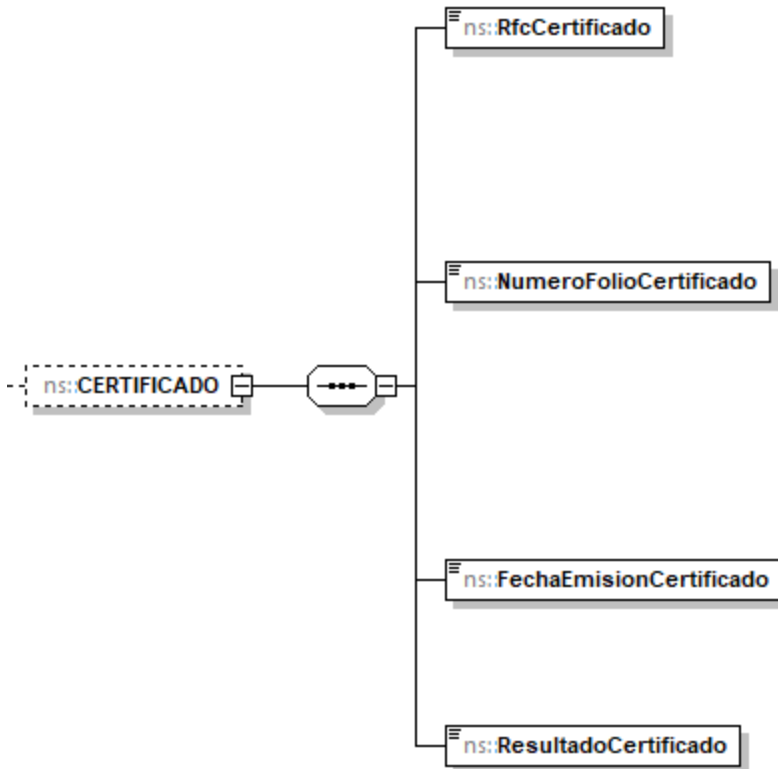
### Elementos datos

Elemento	<b>TerminalAlmYDist</b>
Descripción	requerido para especificar la terminal de almacenamiento y distribución de embarque del producto o distribuidor autorizado, cuando entreguen en una terminal de almacenamiento o distribución.
Uso	requerido
Tipo	string
Longitud Mínima	5
Longitud Máxima	250

Elemento	<b>PermisoAlmYDist</b>
Descripción	requerido para expresar el número de permiso otorgado por la CRE a la terminal de almacenamiento o distribución de embarque del producto o distribuidor autorizado, conforme a lo señalado en el catálogo de modalidad de permiso t_clavePermisosTransporte.
Uso	requerido
Tipo	t_clavePermisosTransporte

## ELEMENTO: CERTIFICADO

### Diagrama



### Descripción del elemento

Deberá manifestarse cuando se obtengan los certificados anualmente a más tardar el 30 de septiembre.

### Elementos datos

Elemento	<b>RfcCertificado</b>
Descripción	requerido para expresar el RFC del proveedor para prestar el servicio de verificación de la correcta operación y funcionamiento de los equipos y programas informáticos.
Uso	requerido
Tipo	controlesvolumetricos:t_RFC



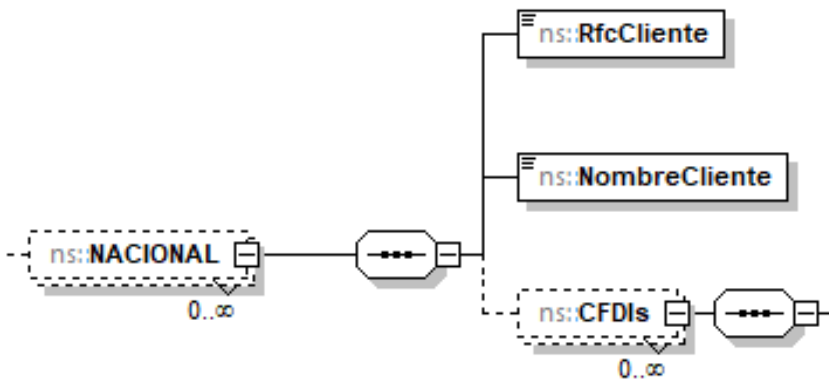
Elemento	<b>NumeroFolioCertificado</b>
Descripción	requerido para expresar el número de folio del certificado. Deberá conformarse de los doce caracteres del RFC del proveedor, seguido de cinco números únicos y consecutivos que correspondan al orden cronológico de emisión del dictamen en el año, seguidos de cuatro números que correspondan al año de emisión del mismo.
Uso	requerido
Tipo	alfanumérico
Longitud	21

Elemento	<b>FechaEmisionCertificado</b>
Descripción	requerido para expresar la fecha en que fue emitido el certificado, deberá expresarse yyyy-mm-dd, de acuerdo con la especificación ISO 8601.
Uso	requerido
Tipo	date
Espacio en blanco	colapsar

Elemento	<b>ResultadoCertificado</b>
Descripción	requerido para expresar el resultado de la verificación, según el certificado.
Uso	requerido
Tipo	string
Longitud Mínima	10
Longitud Máxima	300

**ELEMENTO: NACIONAL**

**Diagrama**



## Descripción del elemento

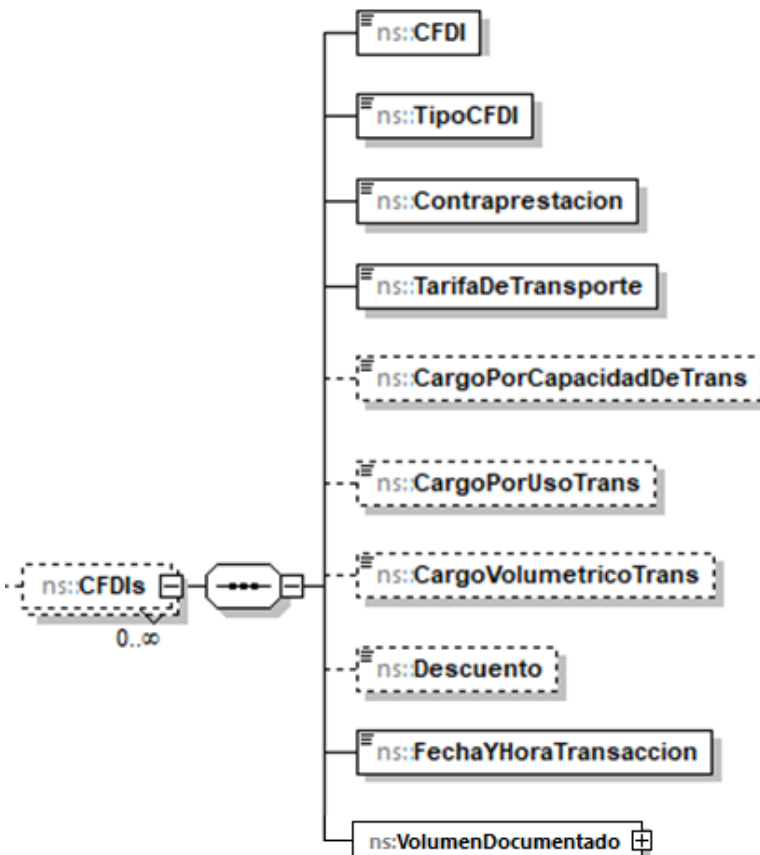
Deberá manifestarse cuando el cliente sea nacional.

## Elementos datos

Elemento	<b>RfcCliente</b>
Descripción	requerido para expresar la clave en el RFC del cliente.
Uso	requerido
Tipo	controlesvolumetricos:t_RFC

Elemento	<b>NombreCliente</b>
Descripción	requerido para expresar el nombre, denominación o razón social del cliente.
Uso	requerido
Tipo	alfanumérico
Longitud Mínima	10
Longitud Máxima	150

## ELEMENTO HIJO: CFDI (MIN,MAX)





Secuencia (1, 1)	CFDIs (0,ilimitado)
------------------	---------------------

### Elementos datos

Elemento	<b>Cfdi</b>
Descripción	requerido para expresar el folio UUID del CFDI.
Uso	requerido
Tipo	string
Longitud	36
Patrón	[a-f0-9A-F]{8}-[a-f0-9A-F]{4}-[a-f0-9A-F]{4}-[a-f0-9A-F]{4}-[a-f0-9A-F]{12}

Elemento	<b>TipoCfdi</b>
Descripción	requerido para expresar el tipo CFDI.
Uso	requerido
Tipo	string
Valores permitidos	Ingreso Egreso Traslado

Elemento	<b>Contraprestacion</b>
Descripción	requerido para expresar la cantidad de pesos mexicanos pactada por la prestación de un servicio de transporte.
Uso	opcional
Tipo	decimal
Longitud Mínima	0
Longitud Máxima	1000000000000.000
Posición Decimales	3

Elemento	<b>TarifaDeTransporte</b>
Descripción	requerido para expresar la tarifa cobrada por el servicio prestado (cantidad de pesos mexicanos mediante la cual un permisionario otorga el servicio de transporte).
Uso	requerido
Tipo	decimal
Valor Mínimo Incluyente	0
Valor Máximo Incluyente	1000000000000.000





Posición Decimales	3
--------------------	---

Elemento	<b>CargoPorCapacidadDeTrans</b>
Descripción	opcional para expresar el cargo por capacidad de transporte cobrado por el servicio (cantidad en pesos mexicanos por día que ha de pagarse para reservar capacidad para transportar diariamente en el sistema de transporte. Sin incluir impuestos). Únicamente tratándose de transporte por medio de ducto.
Uso	opcional
Tipo	decimal
Valor Mínimo Incluyente	0
Valor Máximo Incluyente	1000000000000.000
Posición Decimales	3

Elemento	<b>CargoPorUsoTrans</b>
Descripción	opcional para expresar el cargo por uso cobrado por el servicio prestado (cantidad en pesos mexicanos que ha de pagarse por el servicio de entregar un barril a través del sistema de transporte. Sin incluir impuestos). Únicamente tratándose de transporte por medio de ducto.
Uso	opcional
Tipo	decimal
Valor Mínimo Incluyente	0
Valor Máximo Incluyente	1000000000000.000
Posición Decimales	3

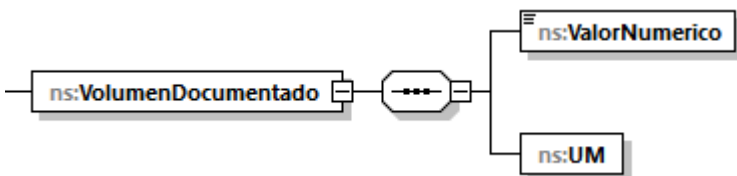
Elemento	<b>CargoVolumetricoTrans</b>
Descripción	opcional para expresar el cargo volumétrico cobrado por el servicio prestado (cargo único en pesos mexicanos que ha de pagarse para transportar un barril a través del sistema de transporte. En el caso de la modalidad de reserva contractual, incluye el costo de reservar capacidad para transportar diariamente un barril en el sistema, así como el costo por hacer uso de dicho servicio [Cargo por capacidad y Cargo por uso]. En el caso de la modalidad de uso común, se entiende que el cargo permite la recuperación de los costos relacionados con



	la capacidad y el uso del sistema, aunque el usuario no tenga capacidad reservada. Sin incluir impuestos). Únicamente tratándose de transporte por medio de ducto.
Uso	opcional
Tipo	decimal
Valor Mínimo Incluyente	0
Valor Máximo Incluyente	1000000000000.000
Posición Decimales	3

Elemento	<b>Descuento</b>
Descripción	opcional para expresar la reducción o disminución en el precio del servicio derivado de un acuerdo entre los participantes. (Este puede deberse al volumen o método de pago de la transacción, entre otros supuestos).
Uso	opcional
Tipo	decimal
Valor Mínimo Incluyente	0
Valor Máximo Incluyente	1000000000000.000
Posición Decimales	3

Elemento	<b>FechaYHoraTransaccion</b>
Descripción	requerido para expresar la fecha y hora de la emisión del CFDI, deberá expresarse yyyy-mm-ddThh:mm:ss+-hh:mm, de acuerdo con la especificación ISO 8601, deberá expresarse la hora en UTC con la indicación del huso horario.
Uso	requerido
Tipo	dateTime
Espacio en blanco	colapsar



**Descripción del elemento VolumenDocumentado**



requerido para expresar el volumen recibido o entregado según CFDI del cliente o proveedor del hidrocarburo o petrolífero.

### Elementos datos

Elemento	<b>ValorNumerico</b>
Descripción	valor adimensional del volumen.
Uso	requerido
Tipo	decimal
Longitud Mínima	0
Longitud Máxima	1000000000000.000
Posición Decimales	3

Elemento	<b>UM</b>
Descripción	unidad de medida asociada al valor numérico.
Uso	requerido
Tipo	controlesvolumetricos: t_claveUnidadMedida

### ELEMENTO: ACLARACION



### Descripción del elemento

Deberá manifestarse cuando se requiera realizar aclaraciones o justificaciones en caso de inconsistencias en los volúmenes reportados.

### Elementos datos

Elemento	<b>Aclaracion</b>
Descripción	requerido para aclarar o justificar inconsistencias en los volúmenes reportados.
Uso	requerido
Tipo	string
Longitud Mínima	10
Longitud Máxima	600



## Validaciones adicionales del documento

Tipo definido para los tipos permisos:

### **t\_clavePermisosTransporte**

Distribución por medios distintos a ductos de petrolíferos, petroquímicos y bioenergéticos - (Con nomenclatura tipo: PL/XXXXX/DIS/OM/AAAA)

Almacenamiento de petrolíferos y bioenergéticos - (Con nomenclatura tipo: PL/XXXXX/ALM/AAAA)

Almacenamiento de petroquímicos y bioenergéticos - (Con nomenclatura tipo: PQ/XXXXX/ALM/AAAA)

Almacenamiento en aeródromos - (Con nomenclatura tipo: PL/XXXXX/ALM/AE/AAAA)

Almacenamiento de gas natural - (Con nomenclatura tipo: G/XXXXX/ALM/AAAA)

Almacenamiento de petróleo - (Con nomenclatura tipo: P/XXXXX/ALM/AAAA)

Distribución de Gas Licuado de Petróleo por medio de Auto-Tanques - (Con nomenclatura tipo: LP/XXXXX/DIST/AUT/AAAA)

Distribución de Gas Licuado de Petróleo mediante Planta de Distribución - (Con nomenclatura tipo: LP/XXXXX/DIST/PLA/AAAA)

Distribución de Gas Licuado de Petróleo por medio de ductos - (Con nomenclatura tipo: LP/XXXXX/DIST/DUC/AAAA)

Distribución de Gas Licuado de Petróleo por medio de ductos - (Con nomenclatura tipo: G/XXXXX/LPD/AAAA)

Almacenamiento de Gas Licuado de Petróleo - (Con nomenclatura tipo: LP/XXXXX/ALM/AAAA)

Almacenamiento de Gas Licuado de Petróleo - (Con nomenclatura tipo: G/XXXXX/LPA/AAAA)

Distribución de Gas Licuado de Petróleo por medio de vehículos de reparto - (Con nomenclatura tipo: LP/XXXXX/DIST/REP/AAAA)

Distribución por Ductos - (Con nomenclatura tipo: PL/XXXXX/DIS/DUC/AAAA)

Tipo definido para las unidades de medida:

### **t\_claveUnidadMedida**

UM01 – Barril(es)

UM02 – Pie(s) cúbico(s)

UM03 – Litro(s)

UM04 – Metro(s) cúbico(s)