



Complemento para los contribuyentes obligados a llevar controles volumétricos de hidrocarburos y petrolíferos a que se refiere la regla 2.6.1.2., fracción III de la RMF

Marzo 2022



Complemento para los contribuyentes obligados a llevar controles volumétricos de hidrocarburos y petrolíferos a que se refiere la regla 2.6.1.2., fracción III de la RMF

CONTENIDO

COMPLEMENTO: COMPRESIÓN, DESCOMPRESIÓN, LICUEFACCIÓN O REGASIFICACIÓN DE GAS NATURAL	4
ESTRUCTURA.....	4
ELEMENTOS HIJO (MIN,MAX).....	4
ELEMENTO: TERMINALALMYTRANS.....	4
Diagrama.....	4
Descripción del elemento.....	4
Elementos datos.....	4
ELEMENTOS HIJO: TERMINALALMYTRANS (MIN,MAX).....	4
ELEMENTO: ALMACENAMIENTO.....	5
Elementos datos.....	5
TerminalAlm.....	5
PermisoAlmacenamiento.....	5
ELEMENTO: TRANSPORTE.....	5
Elementos datos.....	5
PermisoTransporte.....	5
ClaveVehiculo.....	6
ELEMENTO: CERTIFICADO.....	6
Diagrama.....	6
Descripción del elemento.....	6
Elementos datos.....	6
RfcCertificado.....	6
NumeroFolioCertificado.....	6
FechaEmisionCertificado.....	7
ResultadoCertificado.....	7
ELEMENTO: NACIONAL.....	7
Diagrama.....	7
Descripción del elemento.....	7
Elementos datos.....	7
RfcCliente.....	7
NombreCliente.....	8
ELEMENTO HIJO: CFDI (MIN,MAX).....	8
Elementos datos.....	8
Cfdi.....	8
TipoCfdi.....	8
Contraprestacion.....	8
FechaYHoraTransaccion.....	9
Descripción del elemento VolumenDocumentado.....	9
ValorNumerico.....	9
UM.....	9
ELEMENTO: EXTRANJERO.....	10
Elementos datos.....	10
PermisoImportacionOExportacion.....	10
ELEMENTO HIJO: PEDIMENTOS (MIN,MAX).....	10
Elementos datos.....	11
PuntoDeInternacionOExtraccion.....	11
PaisOrigenODestino.....	11



MedioDeTransEntraOSaleAduana11

PedimentoAduanal12

Incoterms.....12

PrecioDelImportacion.....13

Descripción del elemento VolumenDocumentado.....13

ValorNumerico.....13

UM.....13

ELEMENTO: ACLARACION13

 Descripción del elemento.....13

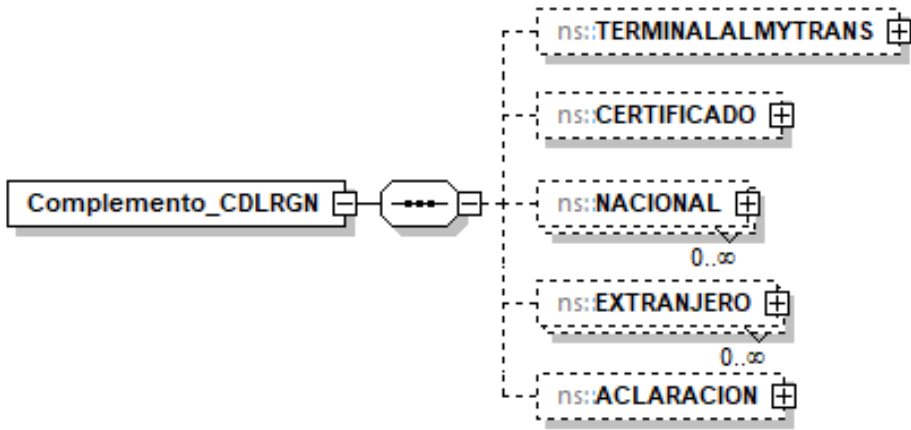
 Elementos datos.....14

 Aclaracion.....14

Validaciones adicionales del documento14



COMPLEMENTO: COMPRESIÓN, DESCOMPRESIÓN, LICUEFACCIÓN O REGASIFICACIÓN DE GAS NATURAL



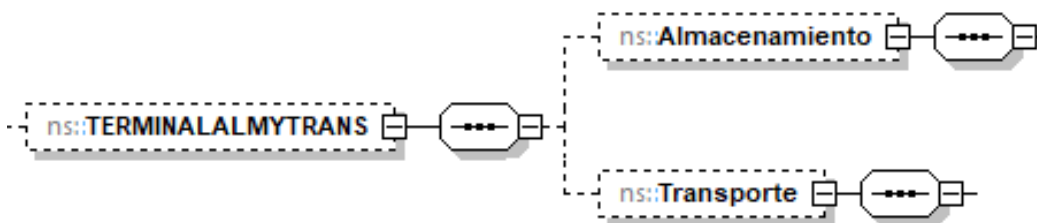
ESTRUCTURA

ELEMENTOS HIJO (MIN,MAX)

Secuencia (1, 1)	TERMINALALMYTRANS (0,1)
	CERTIFICADO (0,1)
	NACIONAL (0, ilimitado)
	EXTRANJERO (0,ilimitado)
	ACLARACION (0,1)

ELEMENTO: TERMINALALMYTRANS

Diagrama



Descripción del elemento

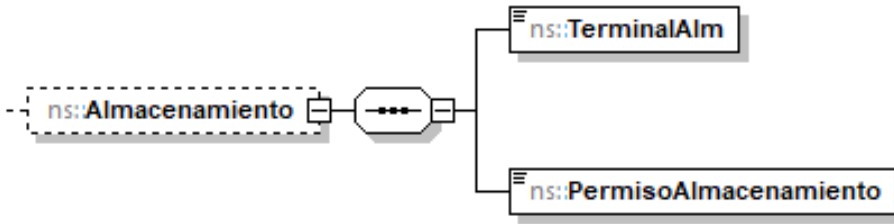
Deberá manifestarse cuando se contraten servicios de licuefacción o regasificación.

Elementos datos

ELEMENTOS HIJO: TERMINALALMYTRANS (MIN,MAX)

Secuencia (1, 1)	Almacenamiento (0,1)
	Transporte (0,1)

ELEMENTO: ALMACENAMIENTO

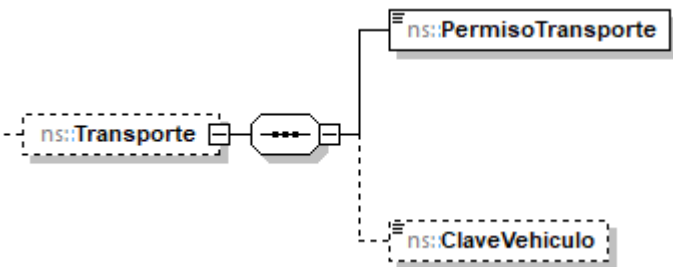


Elementos datos

Elemento	TerminalAlm
Descripción	requerido para especificar la terminal de almacenamiento del producto.
Uso	requerido
Tipo	string
Longitud Mínima	5
Longitud Máxima	250

Elemento	PermisoAlmacenamiento
Descripción	requerido para expresar el número de permiso otorgado por la CRE a la terminal de almacenamiento del producto.
Uso	requerido
Tipo	t_clavePermisosCDLRGN

ELEMENTO: TRANSPORTE



Elementos datos

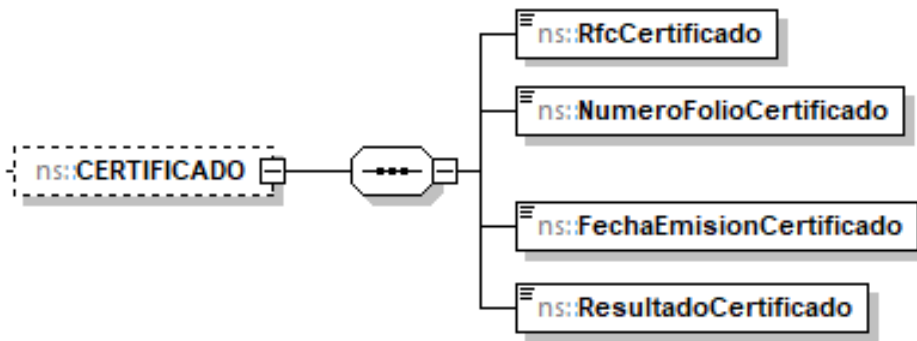
Elemento	PermisoTransporte
Descripción	requerido para expresar el número de permiso otorgado por la CRE a la persona moral o física con el cual se realiza la transportación del producto hacia el punto de recepción.
Uso	requerido
Tipo	t_clavePermisoTransporteCDLRGN



Elemento	ClaveVehiculo
Descripción	opcional para especificar clave del vehículo cuando se trate de transporte por medios distintos a ductos (número económico o en su defecto número de placa).
Uso	opcional
Tipo	alfanumérico
Longitud Mínima	6
Longitud Máxima	12

ELEMENTO: CERTIFICADO

Diagrama



Descripción del elemento

Deberá manifestarse cuando se obtengan los certificados anualmente a más tardar el 30 de septiembre.

Elementos datos

Elemento	RfcCertificado
Descripción	requerido para expresar el RFC del proveedor para prestar el servicio de verificación de la correcta operación y funcionamiento de los equipos y programas informáticos.
Uso	requerido
Tipo	controlesvolumetricos:t_RFC

Elemento	NumeroFolioCertificado
Descripción	requerido para expresar el número de folio del certificado. Deberá conformarse de los doce caracteres del RFC del proveedor, seguido de cinco números únicos y consecutivos que correspondan al orden cronológico de emisión del dictamen en el año, seguidos de cuatro números que correspondan al año de emisión del mismo.
Uso	requerido



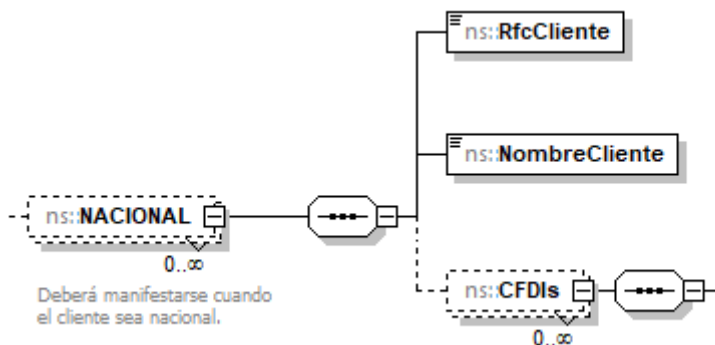
Tipo	alfanumérico
Longitud	21

Elemento	FechaEmisionCertificado
Descripción	requerido para expresar la fecha en que fue emitido el certificado, deberá expresarse yyyy-mm-dd, de acuerdo con la especificación ISO 8601.
Uso	requerido
Tipo	date
Espacio en blanco	colapsar

Elemento	ResultadoCertificado
Descripción	requerido para expresar el resultado de la verificación, según el certificado.
Uso	requerido
Tipo	string
Longitud Mínima	10
Longitud Máxima	300

ELEMENTO: NACIONAL

Diagrama



Descripción del elemento

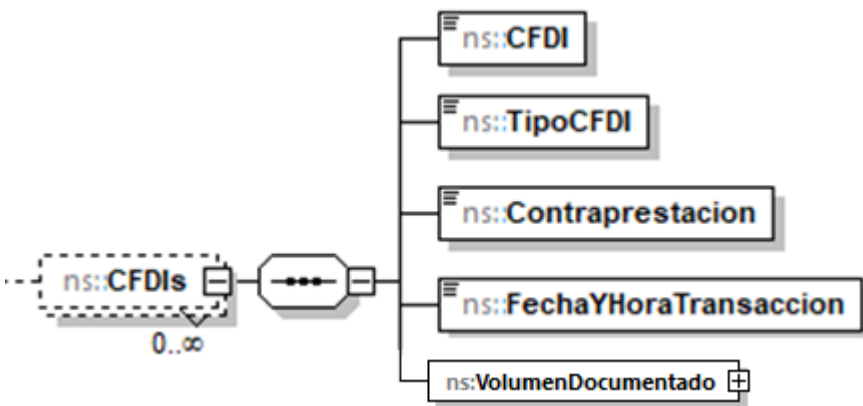
Deberá manifestarse cuando el cliente sea nacional.

Elementos datos

Elemento	RfcCliente
Descripción	requerido para expresar la clave en el RFC del cliente.
Uso	requerido
Tipo	controlesvolumetricos:t_RFC

Elemento	NombreCliente
Descripción	requerido para expresar el nombre, denominación o razón social del cliente.
Uso	requerido
Tipo	alfanumérico
Longitud Mínima	10
Longitud Máxima	150

ELEMENTO HIJO: CFDI (MIN,MAX)



Secuencia (1, 1)	CFDIs (0,ilimitado)
------------------	---------------------

Elementos datos

Elemento	Cfdi
Descripción	requerido para expresar el folio UUID del CFDI.
Uso	requerido
Tipo	string
Longitud	36
Patrón	[a-f0-9A-F]{8}-[a-f0-9A-F]{4}-[a-f0-9A-F]{4}-[a-f0-9A-F]{4}-[a-f0-9A-F]{12}

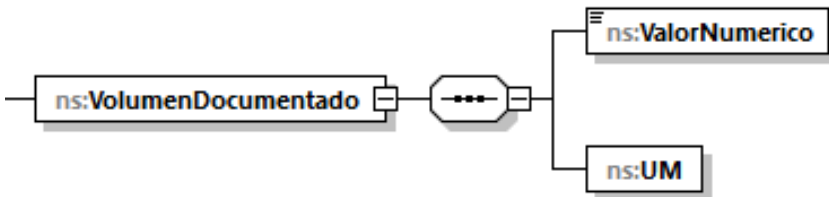
Elemento	TipoCfdi
Descripción	requerido para expresar el tipo CFDI.
Uso	requerido
Tipo	string
Valores permitidos	Ingreso Egreso Traslado

Elemento	Contraprestacion
----------	-------------------------



Descripción	requerido para expresar el monto de la contraprestación por el servicio prestado.
Uso	requerido
Tipo	decimal
Longitud Mínima	0
Longitud Máxima	1000000000000.000
Posición Decimales	3

Elemento	FechaYHoraTransaccion
Descripción	requerido para expresar la fecha y hora de la emisión del CFDI, deberá expresarse yyyy-mm-ddThh:mm:ss+-hh:mm, de acuerdo con la especificación ISO 8601, deberá expresarse la hora en UTC con la indicación del huso horario.
Uso	requerido
Tipo	dateTime
Espacio en blanco	colapsar



Descripción del elemento VolumenDocumentado

Requerido para expresar el volumen según CFDI del cliente.

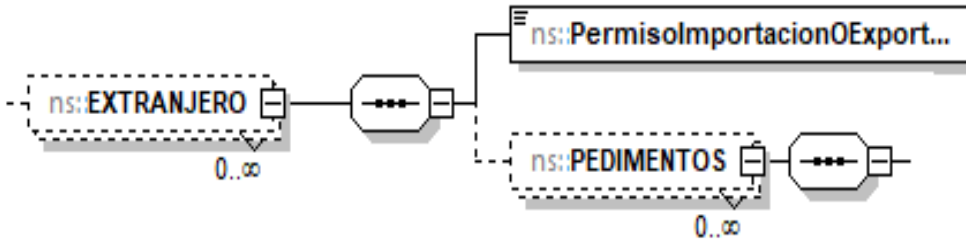
Elementos datos

Elemento	ValorNumerico
Descripción	valor adimensional del volumen.
Uso	requerido
Tipo	decimal
Longitud Mínima	0
Longitud Máxima	1000000000000.000
Posición Decimales	3

Elemento	UM
Descripción	unidad de medida asociada al valor numérico.
Uso	requerido
Tipo	controlesvolumetricos: t_claveUnidadMedida



ELEMENTO: EXTRANJERO



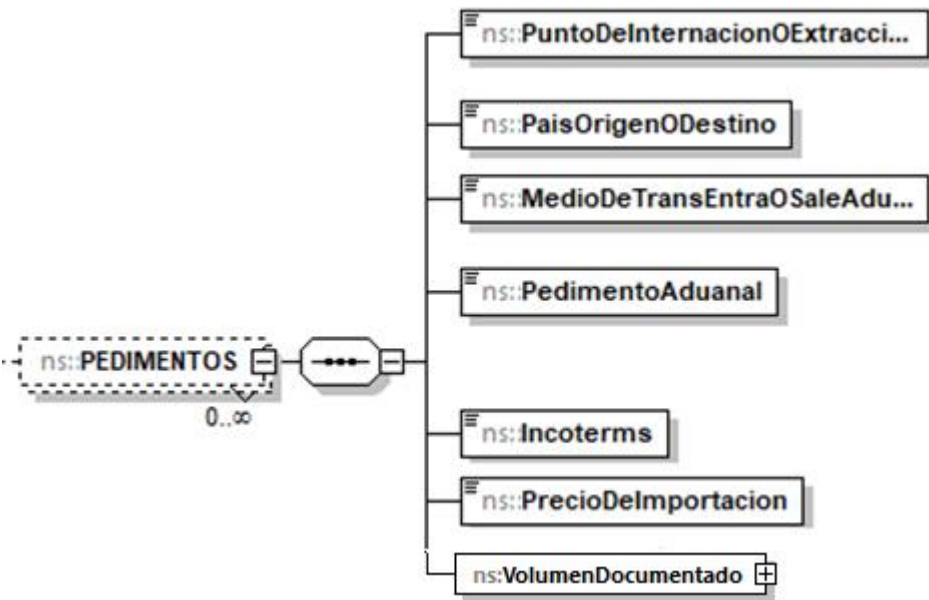
Descripción del elemento

Deberá manifestarse cuando el cliente o proveedor sea extranjero, cuando se contraten servicios de licuefacción o regasificación.

Elementos datos

Elemento	PermisoImportacionOExportacion
Descripción	requerido para expresar el permiso de importación o exportación.
Uso	requerido
Tipo	t_clavePermisoImportacionExportacionGeneral

ELEMENTO HIJO: PEDIMENTOS (MIN,MAX)



Secuencia (1, 1)	PEDIMENTOS (0,ilimitado)
------------------	--------------------------



Elementos datos

Elemento	PuntoDeInternacionOExtraccion
Descripción	requerido para expresar la aduana y sección por la cual entra o sale el producto del territorio nacional. Se deberá señalar la clave de la ADUANA/SECCION, por la que entra o sale la mercancía a territorio nacional, conforme al Apéndice 1 del Anexo 22 de las Reglas Generales de Comercio Exterior. La clave ADUANA/SECCION se conforma por la clave de aduana, la cual deberá constar por dos dígitos que van desde el 01 al 84, y, en su caso, la sección aduanera la cual deberá constar por un dígito que va del 0 al 7.
Uso	requerido
Tipo	string
Longitud Mínima	2
Longitud Máxima	3

Elemento	PaisOrigenODestino
Descripción	requerido para expresar el país de donde proviene el producto o su destino. Se deberá señalar la clave SAAI M3 del país, grupo de países o territorio de la Parte exportadora o importadora, que corresponda al origen de las mercancías o donde se produjeron o su destino, conforme al Apéndice 4 del Anexo 22 de las Reglas Generales de Comercio Exterior. Ejemplo: DEU ALEMANIA (REPUBLICA FEDERAL DE). Deberá estar conformado por tres letras.
Uso	requerido
Tipo	string
Longitud	3

Elemento	MedioDeTransEntraOSaleAduana
Descripción	requerido para expresar el medio del transporte mediante el cual el producto entra o sale de la aduana. Se deberá señalar la clave del medio de transporte en que se conduce la mercancía para su entrada o salida al territorio nacional, conforme al Apéndice 3 del Anexo 22 de las Reglas Generales de Comercio Exterior, conforme a los siguientes valores permitidos: 1 MARITIMO, 2 FERROVIARIO DE DOBLE ESTIBA, 3 CARRETERO-FERROVIARIO, 6 FERROVIARIO, 7 CARRETERO, 8 TUBERIA, 11 DUCTOS.
Uso	requerido
Tipo	string
Valores permitidos	1, 2, 3, 6, 7, 8, 11

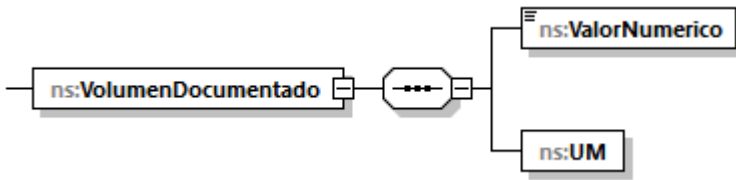


Elemento	PedimentoAduanal
Descripción	<p>requerido para expresar el número del pedimento de importación o exportación conforme al Anexo 22 de las Reglas Generales de Comercio Exterior. Está integrado con quince dígitos, que corresponden a:</p> <p>2 dígitos, del año de validación.</p> <p>2 dígitos, de la aduana de despacho.</p> <p>4 dígitos, del número de la patente o autorización otorgada por la AGA al agente, importador o exportador, apoderado aduanal o de Almacén que promueve el despacho. Cuando este número sea menor a cuatro dígitos, se deberán anteponer los ceros que fueren necesarios para completar 4 dígitos.</p> <p>1 dígito, debe corresponder al último dígito del año en curso, salvo que se trate de un pedimento consolidado iniciado en el año inmediato anterior o del pedimento original de una rectificación.</p> <p>6 dígitos, los cuales serán numeración progresiva por aduana en la que se encuentren autorizados para el despacho, asignada por cada agente, importador, exportador, apoderado aduanal o de Almacén, referido a todos los tipos de pedimento. Dicha numeración deberá iniciar con 000001.</p> <p>Cada uno de estos grupos de dígitos deberá ser separado por dos espacios en blanco, excepto entre el dígito que corresponde al último dígito del año en curso y los seis dígitos de la numeración progresiva.</p> <p>Tratándose de pedimentos de rectificación o pedimentos complementarios, deberá de identificarse con un número nuevo.</p>
Uso	requerido
Tipo	string
Longitud	21

Elemento	Incoterms
Descripción	<p>requerido para expresar los Incoterms (international commercial terms, "términos internacionales de comercio"). Deberá señalar los términos en tres letras cada uno. De acuerdo con los INCOTERMS internacionales vigentes, se deberá señalar conforme al Apéndice 14 del Anexo 22 de las Reglas Generales de Comercio Exterior. Ejemplo: DAP (ENTREGADA EN LUGAR) a 3 caracteres.</p>
Uso	requerido
Tipo	string
Longitud	3



Elemento	PrecioDelImportacion
Descripción	requerido para expresar el precio neto del producto (cantidad de pesos mexicanos mediante la cual introduce a territorio nacional un producto. Incluye impuestos, pero no la tarifa de transporte ni almacenamiento).
Uso	requerido
Tipo	decimal
Longitud Mínima	0
Longitud Máxima	10000000000000.000
Posición Decimales	3



Descripción del elemento VolumenDocumentado

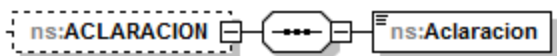
Requerido para expresar el volumen expresado en el pedimento aduanal.

Elementos datos

Elemento	ValorNumerico
Descripción	valor adimensional del volumen.
Uso	requerido
Tipo	decimal
Longitud Mínima	0
Longitud Máxima	10000000000000.000
Posición Decimales	3

Elemento	UM
Descripción	unidad de medida asociada al valor numérico.
Uso	requerido
Tipo	controlesvolumetricos: t_claveUnidadMedida

ELEMENTO: ACLARACION



Descripción del elemento



Deberá manifestarse cuando se requiera realizar aclaraciones o justificaciones en caso de inconsistencias en los volúmenes reportados.

Elementos datos

Elemento	Aclaracion
Descripción	requerido para aclarar o justificar inconsistencias en los volúmenes reportados.
Uso	requerido
Tipo	string
Longitud Mínima	10
Longitud Máxima	600

Validaciones adicionales del documento

Tipo definido para los tipos permisos:

t_clavePermisosCDLRGN

Almacenamiento de gas natural - (Con nomenclatura tipo: G/XXXXX/ALM/AAAA)

t_clavePermisoTransporteCDLRGN

Transporte de gas natural para usos propios - (Con nomenclatura tipo: G/XXXXX/TUP/AAAA)

Transporte de gas natural para usos propios mediante Sociedad de Autoabastecimiento de Gas Natural - (Con nomenclatura tipo: G/XXXXX/SAB/AAAA)

Transporte de gas natural por medios distintos a ducto - (Con nomenclatura tipo: G/XXXXX/TRA/OM/AAAA)

Transporte por ducto de gas natural procesado - (Con nomenclatura tipo: G/XXXXX/TRA/AAAA)

Transporte por ducto de gas natural sin procesar (provisional) - (Con nomenclatura tipo: GN/XXXXX/P/TRA/DUC/AAAA)

Transporte por ducto de gas natural sin procesar - (Con nomenclatura tipo: GN/XXXXX/TRA/DUC/AAAA)

Transporte de Gas Licuado de Petróleo por medios de ductos - (Con nomenclatura tipo: LP/XXXXX/TRA/DUC/AAAA)

t_clavePermisoImportacionExportacionGeneral



Con nomenclatura tipo: XXXXCXXXXXXXXXX

Tipo definido para las unidades de medida:

t_claveUnidadMedida

- UM01 – Barril(es)
- UM02 – Pie(s) cúbico(s)
- UM03 – Litro(s)
- UM04 – Metro(s) cúbico(s)